

1.1 INFORMACJE OGÓLNE O STEROWNIKACH XLe

- 256 K pamięci programu
- 1M pamięci przeznaczonej na grafikę
- Graficzny ekran dotykowy o rozdzielczości 160 x 128 pikseli
- 4 w pełni programowalne klawisze funkcyjne
- 2 porty szeregowy RS232 / RS485
- Port CAN z obsługą CsCAN, CANopen, DeviceNet, J1939
- Port MicroSD
- Obsługa HSC i PWM
- Obsługa operacji zmiennoprzecinkowych
- Obsługa PID
- Wbudowane wejścia/wyjścia dyskretne i analogowe
- Opcjonalny moduł komunikacyjny do sieci Ethernet
- Opcjonalny moduł komunikacyjny do sieci GSM
- Opcjonalny moduł komunikacyjny do sieci Profibus DP Slave
- Rozbudowana przy pomocy układów SmartStix, SmartMod, SmartBlock, SmartRail
- Bezpłatne oprogramowanie narzędziowe Cscape

Urządzenia XLe to swobodnie programowalne sterowniki PLC wraz z zintegrowanym panelem operatorskim HMI. Dzięki swojej budowie pozwalają uzyskać oszczędności poprzez redukcję okablowania i czasu instalacji, szybki montaż i programowanie oraz wykorzystanie miejsca w szafie sterującej.

XLe są kompaktowymi kontrolerami typu all-in-one integrującymi w sobie funkcję sterownika i panela operatorskiego. Funkcjonalność XLe pozwala na obsługę 4096 sygnałów dyskretnych i 1024 sygnałów analogowych. Sterowniki XLe wyposażone są w graficzny ekran operatorski o rozmiarach 128 x 64 pikseli, dwa porty szeregowy, port kart MicroSD, a w zależności od wersji mogą mieć wbudowane od 12 do 24 wejść dyskretnych, od 6 do 16 wyjść dyskretnych, do 6 wejść analogowych i 4 wyjść analogowych oraz port sieci CAN z obsługą CsCAN, CANopen, DeviceNet lub J1939. Opcjonalnie sterowniki mogą być wyposażone w dodatkowy moduł komunikacyjny pozwalający na pracę w sieci Ethernet, GSM oraz Profibus DP. Małe wymiary i zasilanie 12 ÷ 30 VDC pozwalają na zastosowanie XLe w bardzo wielu gałęziach przemysłu.

Oprogramowanie Cscape

Cscape jest bezpłatnym oprogramowaniem narzędziowym pozwalającym na budowanie kompleksowych aplikacji sterujących i jest przeznaczonym dla wszystkich urządzeń firmy Horner, integrujących panel operatora oraz sterownik programowalny.

Narzędzie Cscape składa się z dwóch elementów: modułu do tworzenia aplikacji sterującej oraz modułu do budowania ekranów operatorskich. Tworzenie zaawansowanych algorytmów sterowania możliwe jest dzięki bardzo bogatej bibliotece gotowych bloków funkcyjnych. Bloki zostały podzielone na szereg kategorii, dzięki czemu poruszanie się po rozbudowanej strukturze menu jest znacznie bardziej intuicyjne. W celu ułatwienia konfiguracji sterownika użytkownik ma możliwość skorzystania z gotowych wizzardów, które przeprowadzają nas przez całą procedurę konfiguracji portów, protokołów i sieci komunikacyjnych czy określenia sposobu logowania danych na kartę pamięci. Szereg dodatkowych narzędzi w które wyposażony jest moduł do programowania sterownika umożliwia weryfikację poprawności napisanej aplikacji, tryb debugowania, podglądu statusu działania kontrolera czy zapisania w pliku bieżących wartości rejestrowych. Programowanie urządzeń możliwe jest w oparciu o połączenie szeregowy, Ethernetowe, GPRS i modem telefoniczny. Cscape obsługuje również programowanie sieci sterowników połączonych ze sobą przy pomocy magistrali CsCAN.

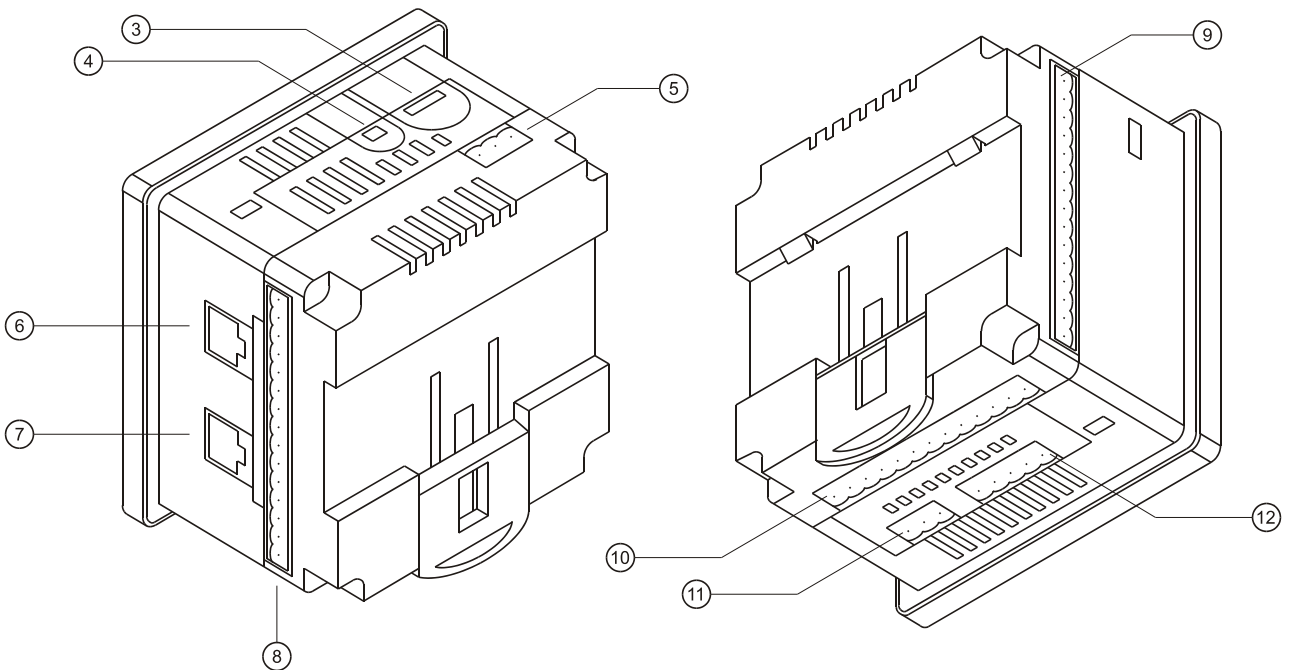
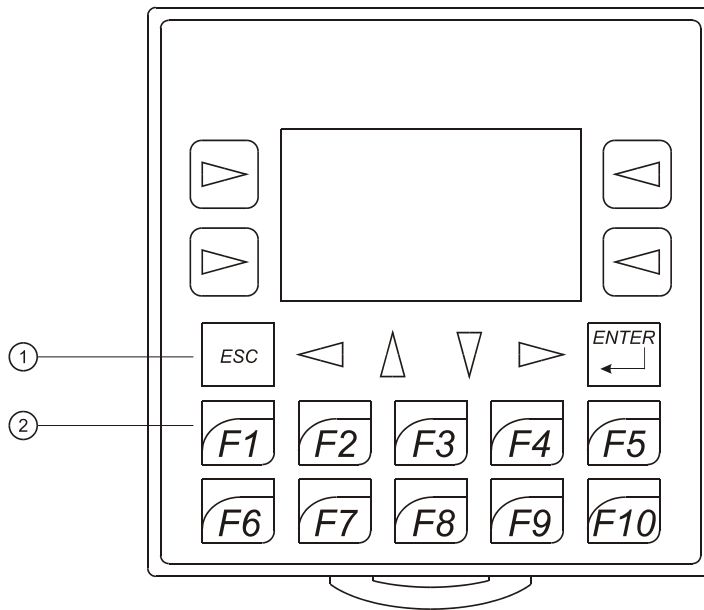
Budowanie ekranów operatorskich umożliwia pakiet do podglądu i edycji ekranów operatorskich. Wszystkie sterowniki Horner APG pozwalają na stworzenie do 1024 ekranów operatorskich, na których może znajdować się do 50 obiektów graficznych. Dzięki jednej bazie zmiennych, która jest budowana podczas tworzenia aplikacji sterujących proces tworzenia ekranów operatorskich przebiega szybko oraz ogranicza do minimum możliwość wystąpienia pomyłek. Użytkownik ma do dyspozycji przygotowaną bibliotekę gotowych elementów graficznych, które znacząco ułatwiają budowanie ekranu. W skład gotowych elementów wchodzi wskaźniki, wykresy, paski postępu, obiekty menu oraz obiekty do obsługi stanów alarmowych, kart pamięci, przyciski, przełączniki. Konfiguracja obiektów ogranicza się do umieszczenia ich na ekranie i podłączenia zmiennej, którą mają obsługiwać. Istnieje również możliwość umieszczenia na ekranie bitmap oraz prostych animacji.

Przy pomocy klawisza F1 możemy bardzo szybko dostać się do rozbudowanego systemu pomocy, w którym oprócz opisu poszczególnych bloków funkcyjnych i obiektów graficznych znajdują się przykłady ich wykorzystania w aplikacji.

STRUKTURA PAMIĘCI

%S (zmiennie systemowe)	256
%SR (rejstry systemowe)	192
%T (zmiennie dyskretne bez pamięci stanu)	2048
%M (zmiennie dyskretne z pamięcią stanu)	2048
%R (zmiennie rejestrowe)	9999
%K (zmiennie klawiszowe)	10
%D (rejstry ekranów tekstowych)	1023
%I (dyskretne zmiennie wejściowe)	2048
%Q (dyskretne zmiennie wyjściowe)	2048
%AI (zmiennie rejestrowe wejść analogowych)	512
%AQ (zmiennie rejestrowe wyjść analogowych)	512
%IG (dyskretne globalne zmiennie wejściowe)	64
%QG (dyskretne globalne zmiennie wyjściowe)	64
%AIG (globalne rejstry wejść analogowych)	32
%AQG (globalne rejstry wyjść analogowych)	32

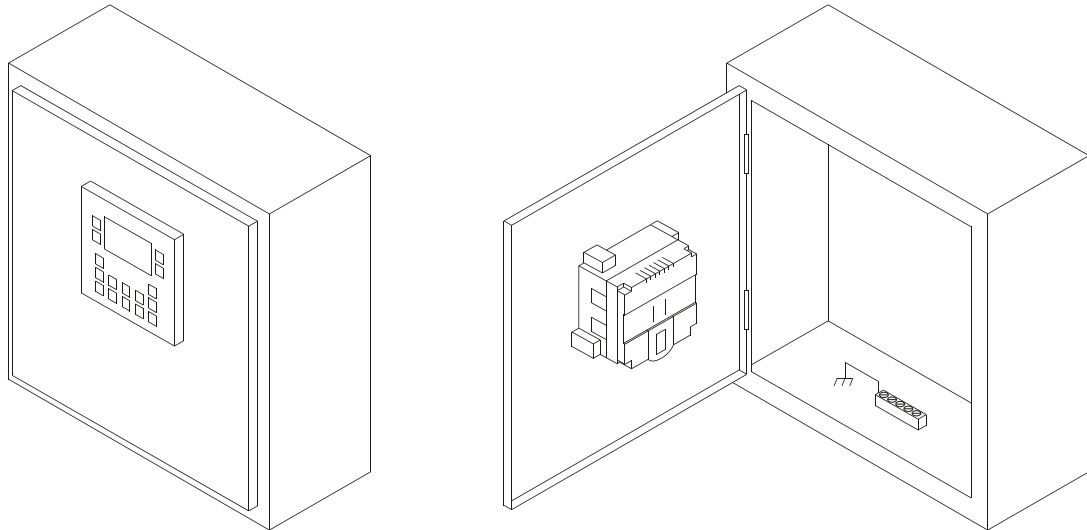
BUDOWA



- | | | | |
|---|---|---|-------------------|
| ① | Klawiatura funkcyjna | ⑦ | Port MJ1 |
| ② | Klawiatura numeryczna | ⑧ | Złącze J1 |
| ③ | Port kart MicroSD | ⑨ | Złącze J2 |
| ④ | Zworki do terminowania portów MJ1 i MJ2 | ⑩ | Złącze J3 |
| ⑤ | Złącze J4 | ⑪ | Zasilanie |
| ⑥ | Port MJ2 | ⑫ | Port NET1 (CsCAN) |

INSTALACJA

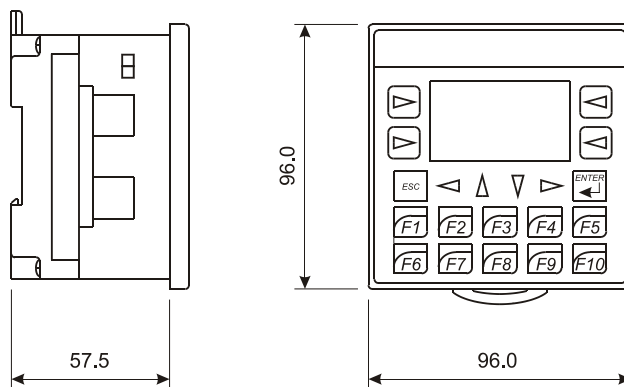
Sterowniki XLe są przeznaczone do montażu na szynie DIN, w pulpicie lub na drzwiach szafy sterowniczej. Sterowniki XLe powinny być montowane na powierzchni pionowej (nie należy montować ich poziomo). Powinny być montowane z zachowaniem odpowiedniej odległości od innych elementów znajdujących się w szafie sterowniczej w celu zapewnienia odpowiedniego chłodzenia. Sterowniki XLe nie posiadają elementów wymuszających obieg powietrza, a jedynie wykorzystuje chłodzenie grawitacyjne.



Wymagane odstępy montażowe

Minimalna odległość pomiędzy podstawą sterownika XLe a ściankami szafy	50.80 mm
Minimalna odległość pomiędzy podstawą sterownika XLe a rynienkami kablowymi	38.10 mm
Minimalna odległość pomiędzy podstawami sterowników XLe (jeżeli w szafie zainstalowanych jest więcej sterowników XLe)	101.60 mm
Minimalna odległość pomiędzy sterownikiem XLe a drzwiami szafy, gdy drzwi szafy są zamknięte	50.80 mm

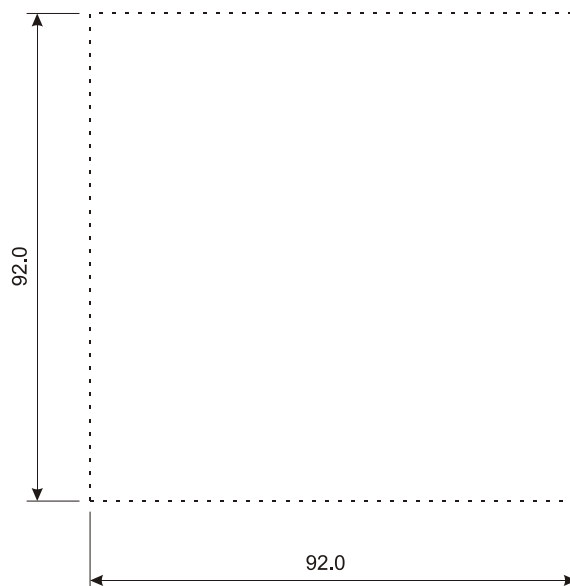
WYMIARY



Wszystkie wymiary podane w milimetrach.

OTWÓR MONTAŻOWY

Bez względu na posiadany model sterownika XLe, otwór montażowy ma zawsze ten sam rozmiar – 92.0 x 92.0 mm.



Wszystkie wymiary podane w milimetrach.

STEROWNIKI SERII XLe

HEXE220C012- 12 wejść dyskretnych (12/24 VDC), 6 wyjść przekaźnikowych, 4 wejścia analogowe (0 ÷ 10 VDC, 0 ÷ 20 mA, 4 ÷ 20 mA), ekran operatorski, 128 x 64 piksele, 20 klawiszy (klawisze funkcyjne i numeryczne), porty RS232, RS485, port kart MicroSD

HEXE220C013- 12 wejść dyskretnych (12/24 VDC), 12 wyjść dyskretnych (0.5 A), 2 wejścia analogowe (0 ÷ 10 VDC, 0 ÷ 20 mA, 4 ÷ 20 mA), ekran operatorski, 128 x 64 piksele, 20 klawiszy (klawisze funkcyjne i numeryczne), porty RS232, RS485, port kart MicroSD

HEXE220C014- 24 wejścia dyskretne (12/24 VDC), 16 wyjść dyskretnych (0.5 A), 2 wejścia analogowe (0 ÷ 10 VDC, 0 ÷ 20 mA, 4 ÷ 20 mA), ekran operatorski, 128 x 64 piksele, 20 klawiszy (klawisze funkcyjne i numeryczne), porty RS232, RS485, port kart MicroSD

HEXE220C015- 12 wejść dyskretnych (12/24 VDC), 12 wyjść dyskretnych (0.5 A), 2 wejścia analogowe (0 ÷ 10 VDC, 0 ÷ 20 mA, 4 ÷ 20 mA, RTD, THM), 2 wyjścia analogowe (0 ÷ 10 VDC, 4 ÷ 20 mA), ekran operatorski, 128 x 64 piksele, 20 klawiszy (klawisze funkcyjne i numeryczne), porty RS232, RS485, port kart MicroSD

HEXE220C016- 12 wejść dyskretnych (12/24 VDC), 12 wyjść dyskretnych (0.5 A), 6 wejść analogowych (0 ÷ 10 VDC, 0 ÷ 20 mA, 4 ÷ 20 mA, RTD, THM), 4 wyjścia analogowe (0 ÷ 10 VDC, 4 ÷ 20 mA), ekran operatorski, 128 x 64 piksele, 20 klawiszy (klawisze funkcyjne i numeryczne), porty RS232, RS485, port kart MicroSD

HEXE220C112- 12 wejść dyskretnych (12/24 VDC), 6 wyjść przekaźnikowych, 4 wejścia analogowe (0 ÷ 10 VDC, 0 ÷ 20 mA, 4 ÷ 20 mA), ekran operatorski, 128 x 64 piksele, 20 klawiszy (klawisze funkcyjne i numeryczne), porty RS232, RS485, port kart MicroSD, port CAN

HEXE220C113- 12 wejść dyskretnych (12/24 VDC), 12 wyjść dyskretnych (0.5 A), 2 wejścia analogowe (0 ÷ 10 VDC, 0 ÷ 20 mA, 4 ÷ 20 mA), ekran operatorski, 128 x 64 piksele, 20 klawiszy (klawisze funkcyjne i numeryczne), porty RS232, RS485, port kart MicroSD, port CAN

HEXE220C114- 24 wejścia dyskretne (12/24 VDC), 16 wyjść dyskretnych (0.5 A), 2 wejścia analogowe (0 ÷ 10 VDC, 0 ÷ 20 mA, 4 ÷ 20 mA), ekran operatorski, 128 x 64 piksele, 20 klawiszy (klawisze funkcyjne i numeryczne), porty RS232, RS485, port kart MicroSD, port CAN

HEXE220C115- 12 wejść dyskretnych (12/24 VDC), 12 wyjść dyskretnych (0.5 A), 2 wejścia analogowe (0 ÷ 10 VDC, 0 ÷ 20 mA, 4 ÷ 20 mA), 2 wyjścia analogowe (0 ÷ 10 VDC, 4 ÷ 20 mA), ekran operatorski, 128 x 64 piksele, 20 klawiszy (klawisze funkcyjne i numeryczne), porty RS232, RS485, port kart MicroSD, port CAN

HEXE220C116- 12 wejść dyskretnych (12/24 VDC), 12 wyjść dyskretnych (0.5 A), 6 wejść analogowych (0 ÷ 10 VDC, 0 ÷ 20 mA, 4 ÷ 20 mA, RTD, THM), 4 wyjścia analogowe (0 ÷ 10 VDC, 4 ÷ 20 mA), ekran operatorski, 128 x 64 piksele, 20 klawiszy (klawisze funkcyjne i numeryczne), porty RS232, RS485, port kart MicroSD, port CAN

HEXE220C012

- 12 wejść dyskretnych, 12/24 VDC.
- 6 wyjść przekaźnikowych 2A.
- 4 wejścia analogowe, 0 ÷ 10 VDC, 0 ÷ 20 mA, 4 ÷ 20 mA.
- Ekran 128 x 64 piksele.
- 20 klawiszy (klawisze funkcyjne i numeryczne).
- 2 porty RS232, RS485
- Programowanie sterownika przy pomocy portu MJ1, MJ2, GSM lub Ethernet
- Rozbudowa przy pomocy SmartMod
- Opcjonalne moduły komunikacyjne do sieci Ethernet, GSM, Profibus DP
- Port kart MicroSD
- Zasilanie 9 - 30 VDC

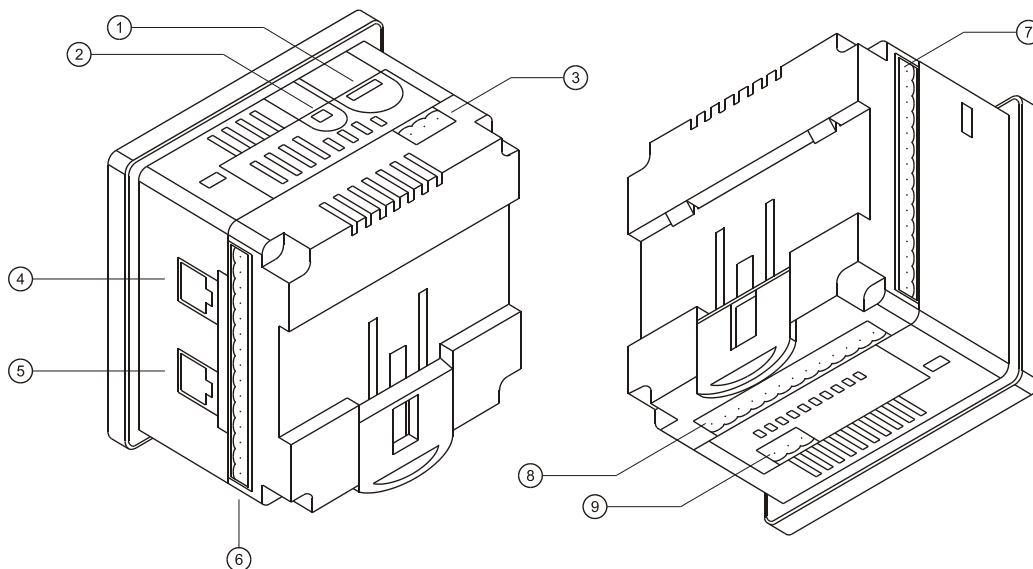
Jednostka HEXE220C012 (HE-XE102) integruje w sobie funkcję sterownika PLC i panelu operatorskiego HMI. Wyposażona jest w 256K pamięci przeznaczoną na program, 12 wejść dyskretnych, 6 wyjść przekaźnikowych i 4 wejścia analogowe. 4 wejścia dyskretne można skonfigurować tak, aby pracowały jako licznik wysokiej częstotliwości.

Jednostka wyposażona jest w graficzny, podświetlany ekran operatorski o rozmiarach 128 x 64 piksele, 20 klawiszy (w tym klawisze funkcyjne i numeryczne).

W sterownik wbudowany jest zegar czasu rzeczywistego, port kart MicroSD, a także dwa porty komunikacyjne RS232/485 obsługujące protokoły:

- Allen Bradley DF1 - (Micrologix, PLC5, SLC500)
- Animatics - SmartMotor
- Baldor - Baldor Serial
- CTRTU
- Danfoss - VLT5000 Series
- ELMO - Simliq MC Protocol
- Emerson - Control Techniques CTRTU
- Eurotherm - Eurotherm 590/590+
- Eurotherm - Eurotherm 635
- Flowmax - Flowmax 400i
- GE Automation&Controls- Series 90(SNP)
- Modbus RTU Master/Slave, GPS (NMEA)
- Horner - CsCAN
- IMO - G7
- Indramat - SIS
- KEB - KEB Combivert
- Mitsubishi- A Series, FX Series
- Omron - C Series
- PMControl - ECMotor
- Siemens - PPI, USS
- Toshiba - ComputerLink, Tosvert
- Unitelway

Jednostka centralna umożliwia wykonywanie operacji zmiennoprzecinkowych, a także wykorzystanie procedur i regulatorów PID. Podtrzymywana baterijnie pamięć RAM umożliwia przechowywanie programu sterującego, danych oraz aktualnego czasu. Szybkość wykonywania operacji logicznych wynosi 1.2 ms/kB.



- | | |
|---|-------------|
| ① Port kart MicroSD | ⑥ Złącze J1 |
| ② Zworki do terminowania portów MJ1 i MJ2 | ⑦ Złącze J2 |
| ③ Złącze J4 | ⑧ Złącze J3 |
| ④ Port MJ2 | ⑨ Zasilanie |
| ⑤ Port MJ1 | |

PARAMETRY

Parametry ogólne	
Napięcie zasilające	10 ÷ 30 VDC
Pobór prądu (praca)	135 mA dla 24 VDC
Pobór prądu (rozruchowy)	30 A dla 1ms przy 24 VDC
Waga	340 g
Temperatura pracy	-10 ÷ 60°C
Wilgotność	5 ÷ 95%
Wymiary (szerokość x wysokość x głębokość)	96x96x57.5 mm
Wymiary otworu montażowego	92x92 mm
Zabezpieczenie frontu panelu HMI	IP65
Certyfikaty	CE, UL, US
Sterownik PLC	
Ilość pamięci	256 kB
Czas cyklu	1.2 ms/kB pamięci programu
Języki programowania	IEC 61131-3 (LD, IL, FBD, SFC, ST)
Programowanie on-line	nie
Pamięć rejestrowa	9999
Pamięć bitowa	4096
Maksymalna ilość obsługiwanych sygnałów dyskretnych	2048 DI / 2048 DO
Maksymalna ilość obsługiwanych sygnałów analogowych	512 AI / 512 AO
Rozbudowa ilości obsługiwanych sygnałów I/O	Moduł rozszerzeń analogowych montowany na tylnej części urządzenia SmartMod I/O na sieci Modbus RTU
Panel HMI	
Rozdzielczość ekranu	2.25", 128x64 piksele
Ilość obsługiwanych kolorów	Monochromatyczny, podświetlanie LED
Pamięć graficzna	1 MB
Maksymalna ilość ekranów	1024
Maksymalna ilość obiektów na ekranie	50
Klawiatura	19 klawiszy, klawiatura funkcyjna i alfanumeryczna
Porty komunikacyjne	
Porty szeregowo	COM1 - RS232/422/485 COM2 - RS232/422/485
Port Ethernet	brak
Port CAN	brak
Port USB	brak
Port MicroSD	Tak, 2 GB
Opcjonalne porty komunikacyjne	Ethernet (Modbus RTU over TCP) - HEXEC Profibus DP - HEXPBS GSM/GPRS – HEGSM04ANT
Wejścia dyskretne	
Ilość wejść	12 (4 mogą pracować jako HSC)
Zacisk wspólny	1
Napięcie wejściowe	12/24 VDC
Maksymalne napięcie wejściowe	35 VDC
Impedancja wejściowa	10 kΩ
Prąd wejściowy	próg górny: 0.8 mA / -1.6 mA próg dolny: 0.3 mA / -2.1 mA
Maksymalny próg	8 VDC
Minimalny próg	3 VDC
Czas reakcji ON-OFF	1 ms
Czas reakcji OFF-ON	1 ms
Maksymalna częstotliwość HSC	10 kHz

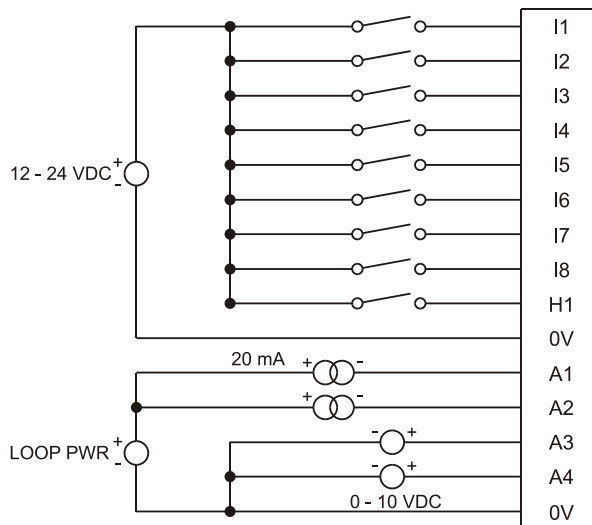
Wyjścia dyskretne

Ilość wyjść	6 przekaźnikowych
Zacisk wspólny	6
Maksymalny prąd wyjściowy	3 A dla 250 VAC
Maksymalny prąd całkowity	5 A stałe
Maksymalne napięcie wyjściowe	275 VAC, 30 VDC
Maksymalna przełączana moc	150 W, 1250 VA
Izolacja	1000 VAC
Żywotność wyjść	bez obciążenia: 5 000 000 z obciążeniem: 100 000
Typ	mechaniczny
Czas oczekiwania	1 skan + 10 ms

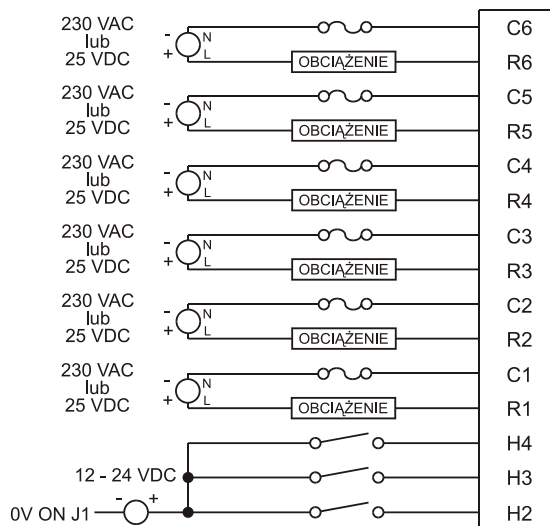
Wejścia analogowe

Ilość wejść	4
Zakresy wejściowe	0 ÷ 10 VDC 0 ÷ 20 mA 4 ÷ 20 mA
Zakres napięć wejściowych	-0.5 ÷ 12 VDC
Impedancja wejściowa	tryb prądowy: 100 kΩ tryb napięciowy: 500 kΩ
Rozdzielczość	10 bitów
Pełna skala %AI	32000
Maksymalny prąd wsteczny	35 mA
Szybkość konwersji	raz na skan
Maksymalny błąd w temperaturze 25°C	1%
Maksymalny błąd temperaturze innej niż 25°C	-

SCHEMATY PODŁĄCZEŃ



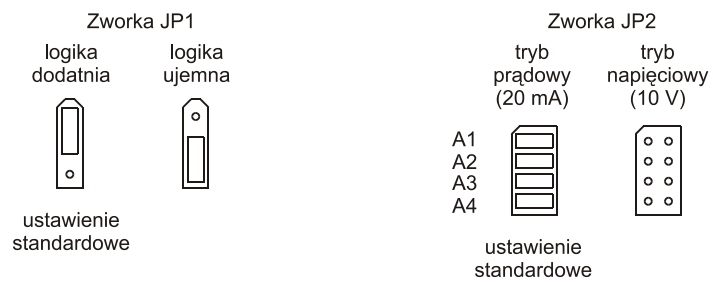
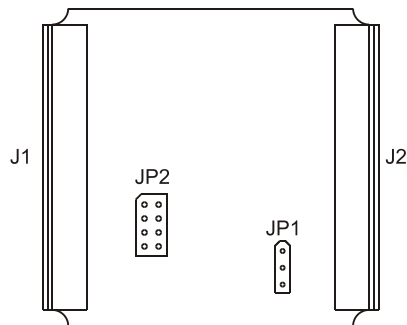
J1	
I1	IN1
I2	IN2
I3	IN3
I4	IN4
I5	IN5
I6	IN6
I7	IN7
I8	IN8
H1	HSC1/IN9
0V	Ground
A1	Analog IN1
A2	Analog IN2
A3	Analog IN3
A4	Analog IN4
0V	Ground



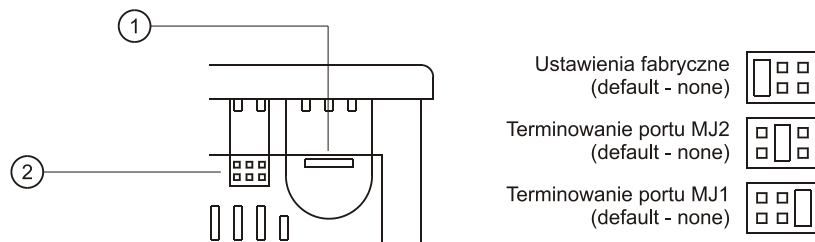
J2	
C6	Relay 6 COM
R6	Relay 6 NO
C5	Relay 5 COM
R5	Relay 5 NO
C4	Relay 4 COM
R4	Relay 4 NO
C3	Relay 3 COM
R3	Relay 3 NO
C2	Relay 2 COM
R2	Relay 2 NO
C1	Relay 1 COM
R1	Relay 1 NO
H4	HSC4/IN12
H3	HSC3/IN11
H2	HSC2/IN10

ZWORKI

Po odkręceniu tylnej części obudowy, istnieje możliwość konfigurowania trybu pracy wejść dyskretnych (logika dodatnia lub ujemna) oraz analogowych (tryb prądowy lub napięciowy) przy pomocy zainstalowanych zwrotek.



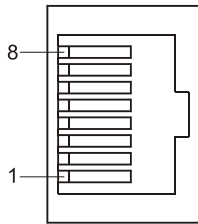
Przy pomocy zewnętrznej zworki możemy włączyć terminowanie portów komunikacyjnych MJ1 i MJ2.



- ① Port kart MicroSD
- ② Zworki do terminowania portów MJ1 i MJ2

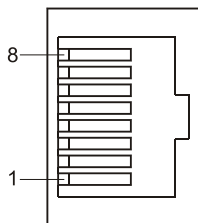
PORTY I POŁĄCZENIA

Port MJ1



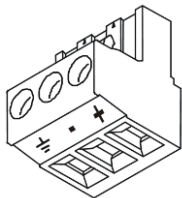
Styk	Sygnal	Kierunek	Funkcja
1	RX/TX+	wejściowy/wyjściowy	RS485 wysyłanie/odbiór „+”
2	RX/TX-	wejściowy/wyjściowy	RS485 wysyłanie/odbiór „-”
3	CTS	wejściowy	Clear to Send
4	RCS	wyjściowy	Request to Send
5	NC	-	-
6	0V	-	sygnal wzorcowy
7	RXD	wejściowy	RS232 Receive Data
8	TXD	wyjściowy	RS232 Transmit Data

Port MJ2



Styk	Sygnal	Kierunek	Funkcja
1	RX+	wejściowy	RS485 sygnal RX+
2	RX-	wejściowy	RS485 sygnal RX-
3	TX+	wyjściowy	RS485 sygnal TX+
4	TX-	wyjściowy	RS485 sygnal TX-
5	NC	-	-
6	0V	-	sygnal wzorcowy
7	RXD	wejściowy	RS232 Receive Data
8	TXD	wyjściowy	RS232 Transmit Data

Złącze zasilania



Styk	Sygnal	Funkcja
1	DCD	Uziemienie
2	0V	Masa zasilania
3	+24V	Zasilanie +24 V

HEXE220C013

- 12 wejść dyskretnych, 12/24 VDC.
- 12 wyjść dyskretnych, 0,5 A.
- 2 wejścia analogowe, 0 ÷ 10 VDC, 0 ÷ 20 mA, 4 ÷ 20 mA.
- Ekran 128 x 64 piksele.
- 20 klawiszy (klawisze funkcyjne i numeryczne).
- 2 porty RS232, RS485
- Programowanie sterownika przy pomocy portu MJ1, MJ2, GSM lub Ethernet
- Rozbudowa przy pomocy SmartMod
- Opcjonalne moduły komunikacyjne do sieci Ethernet, GSM, Profibus DP
- Port kart MicroSD
- Zasilanie 9 - 30 VDC

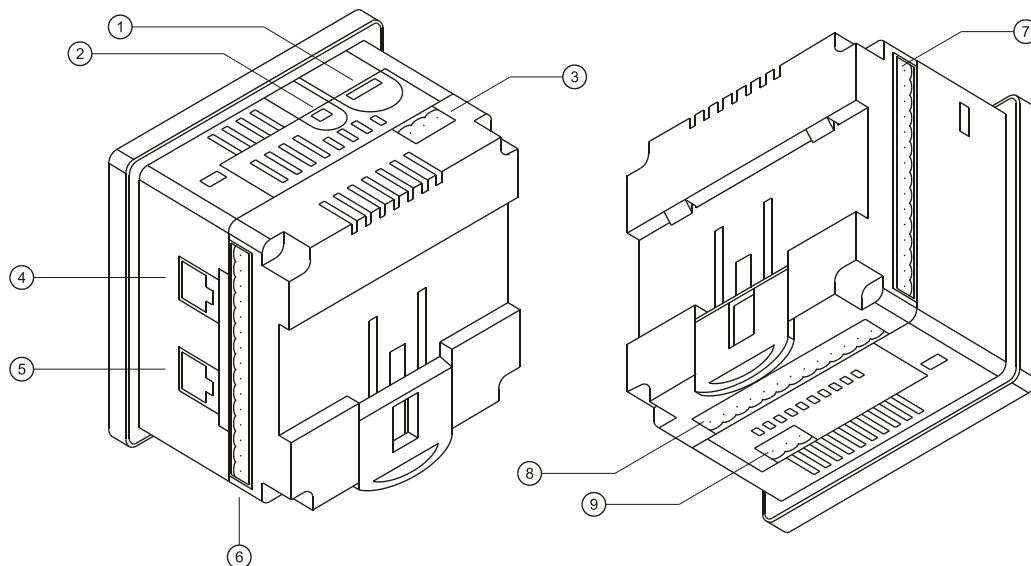
Jednostka HEXE220C013 (HE-XE13) integruje w sobie funkcję sterownika PLC i panelu operatorskiego HMI, wyposażona jest w 256K pamięci przeznaczoną na program, 12 wejść dyskretnych, 12 wyjść dyskretnych i 2 wejścia analogowe. 4 wejścia dyskretne można skonfigurować tak, aby pracowały jako licznik wysokiej częstotliwości. Natomiast 2 wyjścia można skonfigurować tak, aby pracowały jako wyjścia PWM.

Jednostka wyposażona jest w graficzny, podświetlany ekran operatorski o rozmiarach 128 x 64 piksele, 20 klawiszy (w tym klawisze funkcyjne i numeryczne).

W sterownik wbudowany jest zegar czasu rzeczywistego, port kart MicroSD, a także dwa porty komunikacyjne RS232 i RS485 obsługujące protokoły:

- Allen Bradley DF1 - (Micrologix, PLC5, SLC500)
- Animatics - SmartMotor
- Baldor - Baldor Serial
- CTRTU
- Danfoss - VLT5000 Series
- ELMO - Simpliq MC Protocol
- Emerson - Control Techniques CTRTU
- Eurotherm - Eurotherm 590/590+
- Eurotherm - Eurotherm 635
- Flowmax - Flowmax 400i
- GE Automation&Controls- Series 90(SNP)
- Modbus RTU Master/Slave, GPS (NMEA)
- Horner - CsCAN
- IMO - G7
- Indramat - SIS
- KEB - KEB Combivert
- Mitsubishi- A Series, FX Series
- Omron - C Series
- PMControl - ECmotor
- Siemens - PPI, USS
- Toshiba - ComputerLink, Tosvert
- Unitelway

Jednostka centralna umożliwia wykonywanie operacji zmiennoprzecinkowych, a także wykorzystanie procedur i regulatorów PID. Podtrzymywana bateryjnie pamięć RAM umożliwia przechowywanie programu sterującego, danych oraz aktualnego czasu. Szybkość wykonywania operacji logicznych wynosi 1.2 ms/kB.



- | | |
|---|-------------|
| ① Port kart MicroSD | ⑥ Złącze J1 |
| ② Zworki do terminowania portów MJ1 i MJ2 | ⑦ Złącze J2 |
| ③ Złącze J4 | ⑧ Złącze J3 |
| ④ Port MJ2 | ⑨ Zasilanie |
| ⑤ Port MJ1 | |

PARAMETRY

Parametry ogólne	
Napięcie zasilające	10 ÷ 30 VDC
Pobór prądu (praca)	135 mA dla 24 VDC
Pobór prądu (rozruchowy)	30 A dla 1ms przy 24 VDC
Waga	340 g
Temperatura pracy	-10 ÷ 60°C
Wilgotność	5 ÷ 95%
Wymiary (szerokość x wysokość x głębokość)	96x96x57.5 mm
Wymiary otworu montażowego	92x92 mm
Zabezpieczenie frontu panelu HMI	IP65
Certyfikaty	CE, UL, US
Sterownik PLC	
Ilość pamięci	256 kB
Czas cyklu	1.2 ms/kB pamięci programu
Języki programowania	IEC 61131-3 (LD, IL, FBD, SFC, ST)
Programowanie on-line	nie
Pamięć rejestrowa	9999
Pamięć bitowa	4096
Maksymalna ilość obsługiwanych sygnałów dyskretnych	2048 DI / 2048 DO
Maksymalna ilość obsługiwanych sygnałów analogowych	512 AI / 512 AO
Rozbudowa ilości obsługiwanych sygnałów I/O	Moduł rozszerzeń analogowych montowany na tylnej części urządzenia SmartMod I/O na sieci Modbus RTU
Panel HMI	
Rozdzielczość ekranu	2.25", 128x64 piksele
Ilość obsługiwanych kolorów	Monochromatyczny, podświetlanie LED
Pamięć graficzna	1 MB
Maksymalna ilość ekranów	1024
Maksymalna ilość obiektów na ekranie	50
Klawiatura	19 klawiszy, klawiatura funkcyjna i alfanumeryczna
Porty komunikacyjne	
Porty szeregowo	COM1 - RS232/422/485 COM2 - RS232/422/485
Port Ethernet	brak
Port CAN	brak
Port USB	brak
Port MicroSD	Tak, 2 GB
Opcjonalne porty komunikacyjne	Ethernet (Modbus RTU over TCP) - HEXEC Profibus DP - HEXPBS GSM/GPRS – HEGSM04ANT
Wejścia dyskretne	
Ilość wejść	12 / (4 mogą pracować jako HSC)
Zacisk wspólny	1
Napięcie wejściowe	12/24 VDC
Maksymalne napięcie wejściowe	35 VDC
Impedancja wejściowa	10 kΩ
Prąd wejściowy	próg górny: 0.8 mA / -1.6 mA próg dolny: 0.3 mA / -2.1mA
Maksymalny próg	8 VDC
Minimalny próg	3 VDC
Czas reakcji ON-OFF	1 ms
Czas reakcji OFF-ON	1 ms
Maksymalna częstotliwość HSC	10 kHz

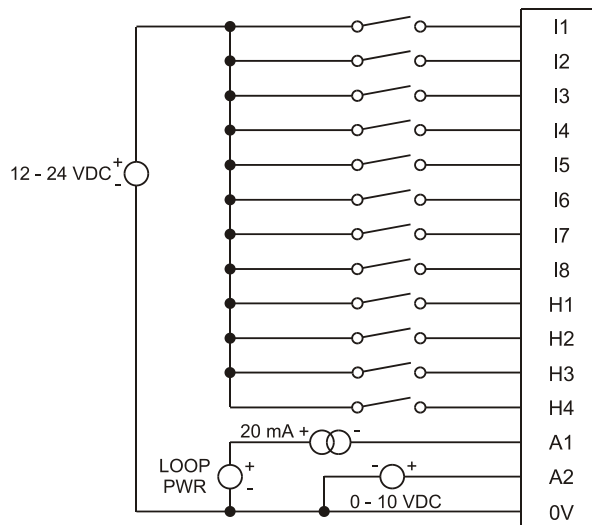
Wyjścia dyskretne

Ilość wyjść	12 / (2 mogą pracować jako PWM)
Zacisk wspólny	1
Typ wyjść	logika dodatnia
Zabezpieczenie wyjść	zabezpieczenie przed zwarciami
Maksymalny prąd wyjściowy na kanał	0.5 A
Maksymalny prąd całkowity	4 A stałe
Maksymalne napięcie wyjściowe	30 VDC
Minimalne napięcie wyjściowe	10 VDC
Maksymalny prąd rozruchowy	650 mA na kanał
Minimalny obciążenie	brak
Czas reakcji ON-OFF	1 ms
Czas reakcji OFF-ON	1 ms
Maksymalna częstotliwość PWM	10 kHz

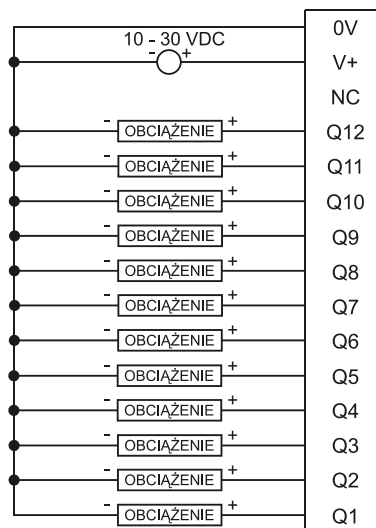
Wejścia analogowe

Ilość wejść	2
Zakresy wejściowe	0 ÷ 10 VDC 0 ÷ 20 mA 4 ÷ 20 mA
Zakres napięć wejściowych	-0.5 ÷ 12 VDC
Impedancja wejściowa	tryb prądowy: 100 kΩ tryb napięciowy: 500 kΩ
Rozdzielczość	10 bitów
Pełna skala %AI	32000
Maksymalny prąd wsteczny	35 mA
Szybkość konwersji	raz na skan
Maksymalny błąd w temperaturze 25°C	1%
Maksymalny błąd w temperaturze innej niż 25°C	-

SCHEMATY PODŁĄCZEŃ



J1	
I1	IN1
I2	IN2
I3	IN3
I4	IN4
I5	IN5
I6	IN6
I7	IN7
I8	IN8
H1	HSC1/IN9
H2	HSC2/IN10
H3	HSC3/IN11
H4	HSC4/IN12
A1	Analog IN1
A2	Analog IN2
0V	Ground

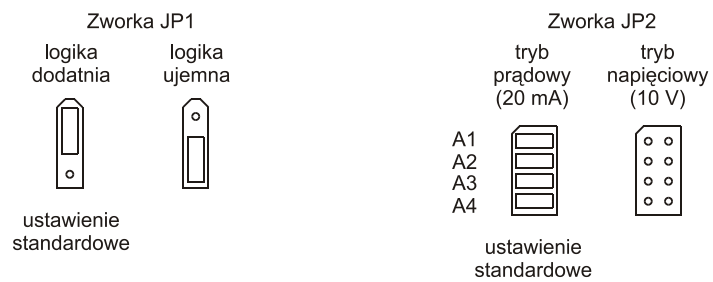
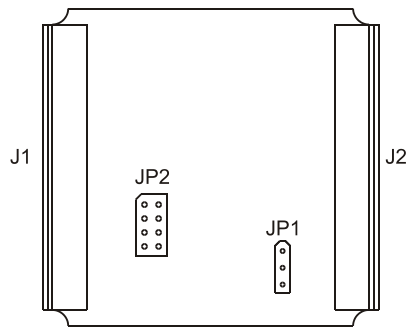


J2	
0V	Ground
V+	V+ *
NC	Nie podłączone
Q12	OUT12
Q11	OUT11
Q10	OUT10
Q9	OUT9
Q8	OUT8
Q7	OUT7
Q6	OUT6
Q5	OUT5
Q4	OUT4
Q3	OUT3
Q2	OUT2 / PWM2
Q1	OUT1 / PWM1

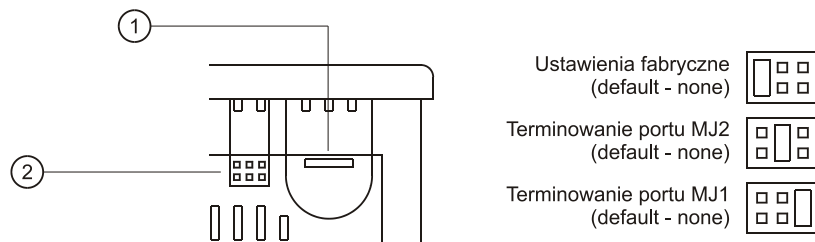
V+* Supply for Sourcing Outputs

ZWORKI

Po odkręceniu tylnej części obudowy, istnieje możliwość konfigurowania trybu pracy wejść dyskretnych (logika dodatnia lub ujemna) oraz analogowych (tryb prądowy lub napięciowy) przy pomocy zainstalowanych zwrotek.



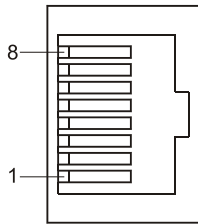
Przy pomocy zewnętrznej zworki możemy włączyć terminowanie portów komunikacyjnych MJ1 i MJ2.



- ① Port kart MicroSD
② Zworki do terminowania portów MJ1 i MJ2

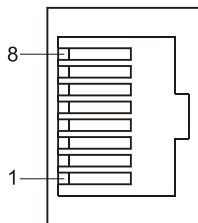
PORTY I POŁĄCZENIA

Port MJ1



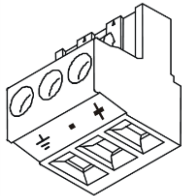
Styk	Sygnal	Kierunek	Funkcja
1	RX/TX+	wejściowy/wyjściowy	RS485 wysyłanie/odbiór „+”
2	RX/TX-	wejściowy/wyjściowy	RS485 wysyłanie/odbiór „-”
3	CTS	wejściowy	Clear to Send
4	RCS	wyjściowy	Request to Send
5	NC	-	-
6	0V	-	sygnal wzorcowy
7	RXD	wejściowy	RS232 Receive Data
8	TXD	wyjściowy	RS232 Transmit Data

Port MJ2



Styk	Sygnal	Kierunek	Funkcja
1	RX+	wejściowy	RS485 sygnał RX+
2	RX-	wejściowy	RS485 sygnał RX-
3	TX+	wyjściowy	RS485 sygnał TX+
4	TX-	wyjściowy	RS485 sygnał TX-
5	NC	-	-
6	0V	-	sygnal wzorcowy
7	RXD	wejściowy	RS232 Receive Data
8	TXD	wyjściowy	RS232 Transmit Data

Złącze zasilania



Styk	Sygnal	Funkcja
1	DCD	Uziemienie
2	0V	Masa zasilania
3	+24V	Zasilanie +24 V

HEXE220C014

- 24 wejścia dyskretne, 12/24 VDC.
- 16 wyjść dyskretnych, 0,5 A.
- 2 wejścia analogowe, 0 ÷ 10 VDC, 0 ÷ 20 mA, 4 ÷ 20 mA.
- Ekran 128 x 64 piksele.
- 20 klawiszy (klawisze funkcyjne i numeryczne).
- 2 porty RS232, RS485
- Programowanie sterownika przy pomocy portu MJ1, MJ2, GSM lub Ethernet
- Rozbudowa przy pomocy SmartMod
- Opcjonalne moduły komunikacyjne do sieci Ethernet, GSM, Profibus DP
- Port kart MicroSD
- Zasilanie 9 - 30 VDC

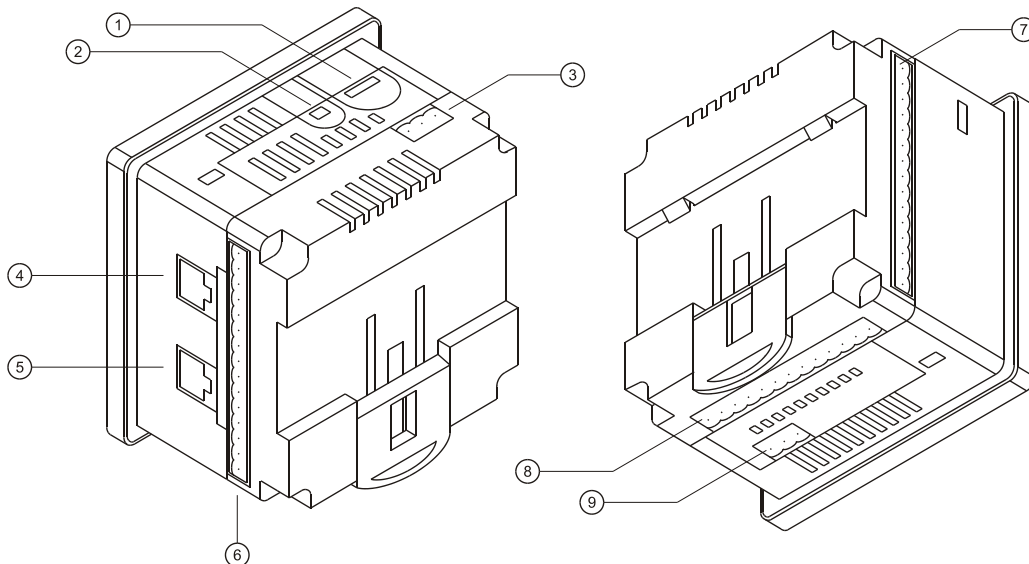
Jednostka HEXE220C014 (HE-XE104) integruje w sobie funkcję sterownika PLC i panelu HMI operatorskiego, wyposażona jest w 256K pamięci przeznaczonej na program, 24 wejść dyskretnych, 16 wyjść dyskretnych i 2 wejścia analogowe. 4 wejścia dyskretne można skonfigurować tak, aby pracowały jako licznik wysokiej częstotliwości. Natomiast 2 wyjścia można skonfigurować tak, aby pracowały jako wyjścia PWM.

Jednostka wyposażona jest w graficzny, podświetlany ekran operatorski o rozmiarach 128 x 64 piksele, 20 klawiszy (w tym klawisze funkcyjne i numeryczne).

W sterownik wbudowany jest zegar czasu rzeczywistego, port kart MicroSD, a także dwa porty komunikacyjne RS232 i RS485 obsługujące protokoły:

- Allen Bradley DF1 - (Micrologix, PLC5, SLC500)
- Animatics - SmartMotor
- Baldor - Baldor Serial
- CTRTU
- Danfoss - VLT5000 Series
- ELMO - Simpliq MC Protocol
- Emerson - Control Techniques CTRTU
- Eurotherm - Eurotherm 590/590+
- Eurotherm - Eurotherm 635
- Flowmax - Flowmax 400i
- GE Automation&Controls- Series 90(SNP)
- Modbus RTU Master/Slave, GPS (NMEA)
- Horner - CsCAN
- IMO - G7
- Indramat - SIS
- KEB - KEB Combivert
- Mitsubishi- A Series, FX Series
- Omron - C Series
- PMControl - ECmotor
- Siemens - PPI, USS
- Toshiba - ComputerLink, Tosvert
- Unitelway

Jednostka centralna umożliwia wykonywanie operacji zmiennoprzecinkowych, a także wykorzystanie procedur i regulatorów PID. Podtrzymywana bateryjnie pamięć RAM umożliwia przechowywanie programu sterującego, danych oraz aktualnego czasu. Szybkość wykonywania operacji logicznych wynosi 1.2 ms/kB.



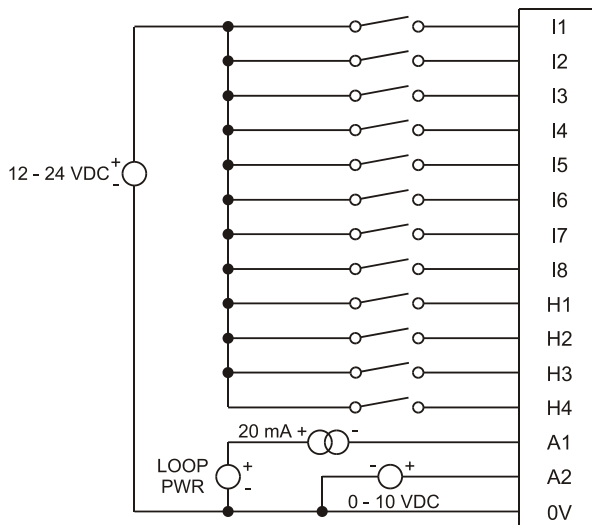
- | | |
|---|-------------|
| ① Port kart MicroSD | ⑥ Złącze J1 |
| ② Zworki do terminowania portów MJ1 i MJ2 | ⑦ Złącze J2 |
| ③ Złącze J4 | ⑧ Złącze J3 |
| ④ Port MJ2 | ⑨ Zasilanie |
| ⑤ Port MJ1 | |

PARAMETRY

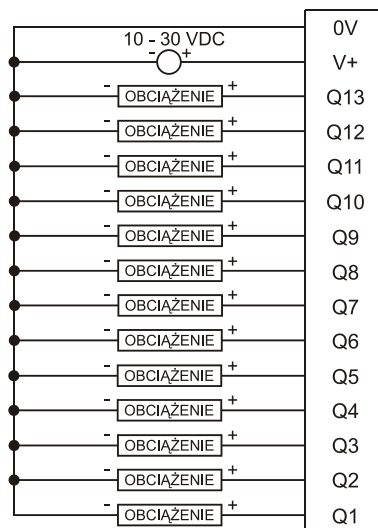
Parametry ogólne	
Napięcie zasilające	10 ÷ 30 VDC
Pobór prądu (praca)	135 mA dla 24 VDC
Pobór prądu (rozruchowy)	30 A dla 1ms przy 24 VDC
Waga	340 g
Temperatura pracy	-10 ÷ 60°C
Wilgotność	5 ÷ 95%
Wymiary (szerokość x wysokość x głębokość)	96x96x57.5 mm
Wymiary otworu montażowego	92x92 mm
Zabezpieczenie frontu panelu HMI	IP65
Certyfikaty	CE, UL, US
Sterownik PLC	
Ilość pamięci	256 kB
Czas cyklu	1.2 ms/kB pamięci programu
Języki programowania	IEC 61131-3 (LD, IL, FBD, SFC, ST)
Programowanie on-line	nie
Pamięć rejestrowa	9999
Pamięć bitowa	4096
Maksymalna ilość obsługiwanych sygnałów dyskretnych	2048 DI / 2048 DO
Maksymalna ilość obsługiwanych sygnałów analogowych	512 AI / 512 AO
Rozbudowa ilości obsługiwanych sygnałów I/O	Moduł rozszerzeń analogowych montowany na tylnej części urządzenia SmartMod I/O na sieci Modbus RTU
Panel HMI	
Rozdzielczość ekranu	2.25", 128x64 piksele
Ilość obsługiwanych kolorów	Monochromatyczny, podświetlanie LED
Pamięć graficzna	1 MB
Maksymalna ilość ekranów	1024
Maksymalna ilość obiektów na ekranie	50
Klawiatura	19 klawiszy, klawiatura funkcyjna i alfanumeryczna
Porty komunikacyjne	
Porty szeregowo	COM1 - RS232/422/485 COM2 - RS232/422/485
Port Ethernet	brak
Port CAN	brak
Port USB	brak
Port MicroSD	Tak, 2 GB
Opcjonalne porty komunikacyjne	Ethernet (Modbus RTU over TCP) - HEXEC Profibus DP - HEXPBS GSM/GPRS – HEGSM04ANT
Wejścia dyskretne	
Ilość wejść	24 / (4 mogą pracować jako HSC)
Zacisk wspólny	1
Napięcie wejściowe	12/24 VDC
Max napięcie wejściowe	35 VDC
Impedancja wejściowa	10 kΩ
Prąd wejściowy	próg górny: 0.8 mA / -1.6 mA próg dolny: 0.3 mA / -2.1 mA
Maksymalny próg	8 VDC
Minimalny próg	3 VDC
Czas reakcji ON-OFF	1 ms
Czas reakcji OFF-ON	1 ms
Max częstotliwość HSC	10 kHz

Wyjścia dyskretne	
Ilość wyjść	16 / (2 mogą pracować jako PWM)
Zacisk wspólny	1
Typ wyjść	logika dodatnia
Zabezpieczenie wyjść	zabezpieczenia przed zwarciem
Maksymalny prąd wyjściowy na kanał	0.5 A
Maksymalny prąd całkowity	4 A stałe
Maksymalne napięcie wyjściowe	30 VDC
Minimalne napięcie wyjściowe	10 VDC
Maksymalny prąd rozruchowy	650 mA na kanał
Minimalne obciążenie	brak
Czas reakcji ON-OFF	1 ms
Czas reakcji OFF-ON	1 ms
Max częstotliwość PWM	10 kHz
Wejścia analogowe	
Ilość wejść	2
Zakresy wejściowe	0 ÷ 10 VDC 0 ÷ 20 mA 4 ÷ 20 mA
Zakres napięć wejściowych	-0.5 ÷ 12 VDC
Impedancja wejściowa	tryb prądowy: 100 kΩ tryb napięciowy: 500 kΩ
Rozdzielczość	10 bitów
Pełna skala %AI	32000
Maksymalny prąd wsteczny	35 mA
Szybkość konwersji	raz na skan
Maksymalny błąd w temperaturze 25°C	1%
Maksymalny błąd w temperaturze innej niż 25°C	-

SCHEMATY PODŁĄCZEŃ

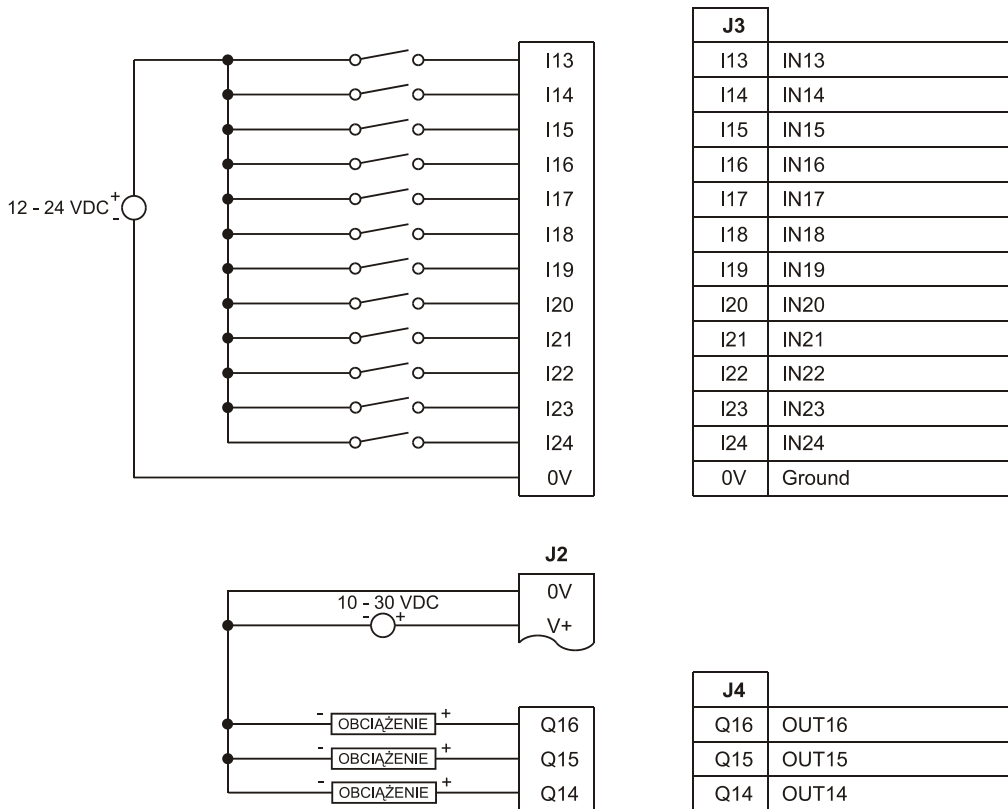


J1	
I1	IN1
I2	IN2
I3	IN3
I4	IN4
I5	IN5
I6	IN6
I7	IN7
I8	IN8
H1	HSC1/IN9
H2	HSC2/IN10
H3	HSC3/IN11
H4	HSC4/IN12
A1	Analog IN1
A2	Analog IN2
0V	Ground



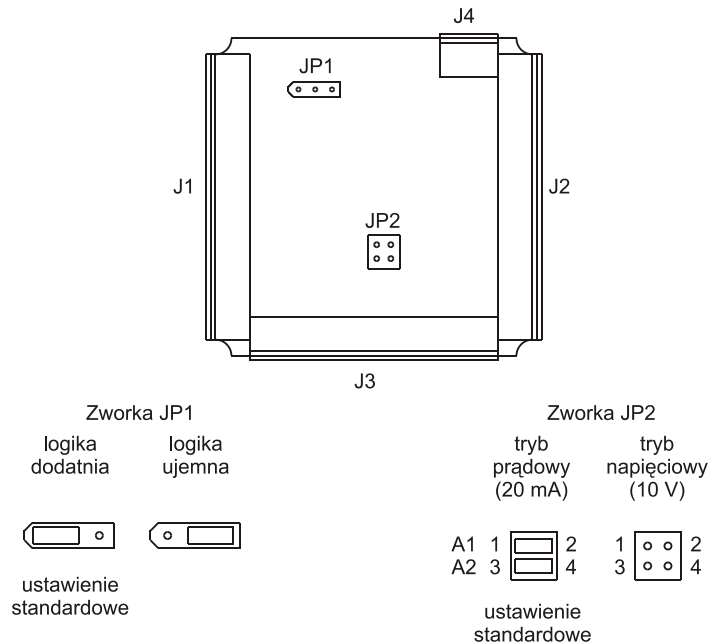
J2	
0V	Ground
V+	V+ *
Q13	OUT13
Q12	OUT12
Q11	OUT11
Q10	OUT10
Q9	OUT9
Q8	OUT8
Q7	OUT7
Q6	OUT6
Q5	OUT5
Q4	OUT4
Q3	OUT3
Q2	OUT2 / PWM2
Q1	OUT1 / PWM1

V+* Supply for Sourcing Outputs

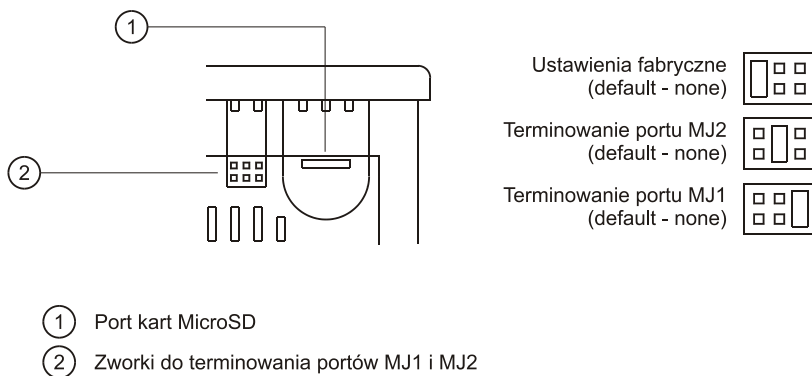


ZWORKI

Po odkręceniu tylnej części obudowy, istnieje możliwość konfigurowania trybu pracy wejść dyskretnych (logika dodatnia lub ujemna) oraz analogowych (tryb prądowy lub napięciowy) przy pomocy zainstalowanych zworek.

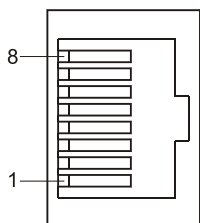


Przy pomocy zewnętrznej zworki możemy włączyć terminowanie portów komunikacyjnych MJ1 i MJ2.



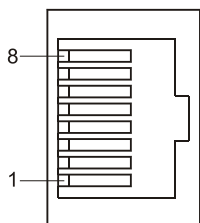
PORTY I POŁĄCZENIA

Port MJ1



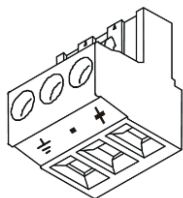
Styk	Sygnal	Kierunek	Funkcja
1	RX/TX+	wejściowy/wyjściowy	RS485 wysyłanie/odbiór „+”
2	RX/TX-	wejściowy/wyjściowy	RS485 wysyłanie/odbiór „-”
3	CTS	wejściowy	Clear to Send
4	RCS	wyjściowy	Request to Send
5	NC	-	-
6	0V	-	sygnal wzorcowy
7	RXD	wejściowy	RS232 Receive Data
8	TXD	wyjściowy	RS232 Transmit Data

Port MJ2



Styk	Sygnal	Kierunek	Funkcja
1	RX+	wejściowy	RS485 sygnal RX+
2	RX-	wejściowy	RS485 sygnal RX-
3	TX+	wyjściowy	RS485 sygnal TX+
4	TX-	wyjściowy	RS485 sygnal TX-
5	NC	-	-
6	0V	-	sygnal wzorcowy
7	RXD	wejściowy	RS232 Receive Data
8	TXD	wyjściowy	RS232 Transmit Data

Złącze zasilania



Styk	Sygnal	Funkcja
1	DCD	Uziemienie
2	0V	Masa zasilania
3	+24V	Zasilanie +24 V

HEXE220C015

- 12 wejść dyskretnych, 12/24 VDC.
- 12 wyjść dyskretnych, 0.5 A.
- 2 wejścia analogowe, 0 ÷ 10 VDC, 0 ÷ 20 mA, 4 ÷ 20 mA, THM J, K, N, T, E, R, S, B, PT100.
- 2 wyjścia analogowe, 0 ÷ 10 VDC, 4 ÷ 20 mA.
- Ekran 128 x 64 piksele.
- 20 klawiszy (klawisze funkcyjne i numeryczne).
- 2 porty RS232, RS485
- Programowanie sterownika przy pomocy portu MJ1, MJ2, GSM lub Ethernet
- Rozbudowa przy pomocy SmartMod
- Opcjonalne moduły komunikacyjne do sieci Ethernet, GSM, Profibus DP
- Port kart MicroSD
- Zasilanie 9 - 30 VDC

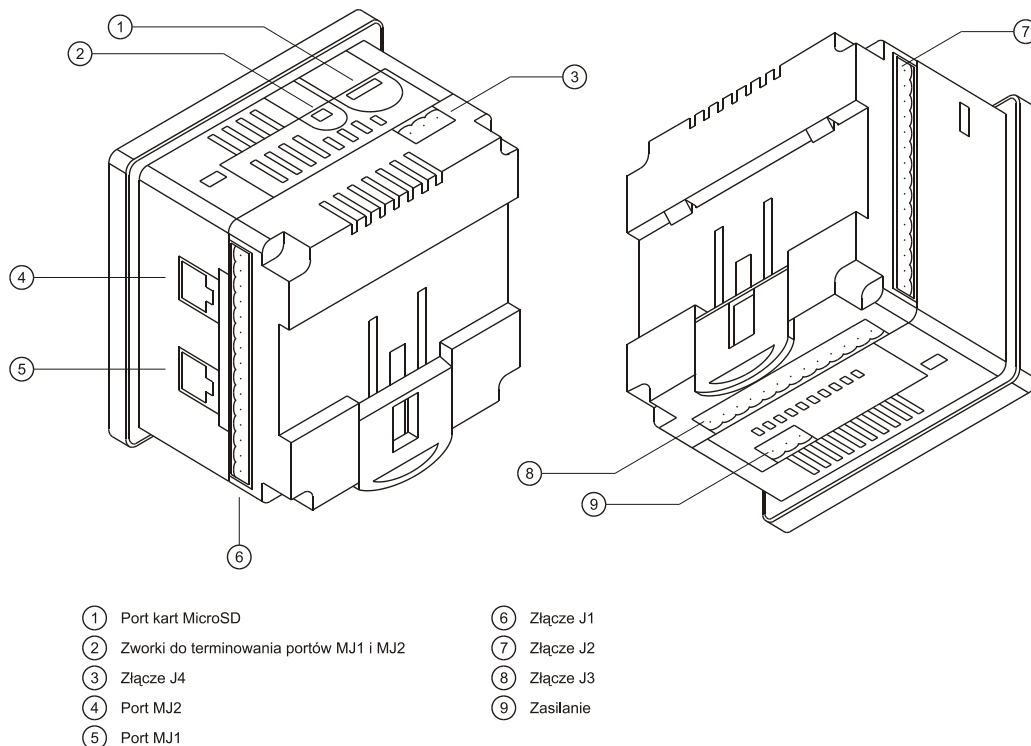
Jednostka HEXE220C015 (HE-XE105) integruje w sobie funkcję sterownika PLC i panelu operatorskiego HMI, wyposażona jest w 256 K pamięci przeznaczoną na program, 12 wejść dyskretnych, 12 wyjść dyskretnych, 2 wejścia analogowe i 2 wyjścia analogowe. 4 wejścia dyskretne można skonfigurować tak, aby pracowały jako licznik wysokiej częstotliwości. Natomiast 2 wyjścia można skonfigurować tak, aby pracowały jako wyjścia PWM.

Jednostka wyposażona jest w graficzny, podświetlany ekran operatorski o rozmiarach 128 x 64 piksele, 20 klawiszy (w tym klawisze funkcyjne i numeryczne).

W sterownik wbudowany jest zegar czasu rzeczywistego, port kart MicroSD, a także dwa porty komunikacyjne RS232 i RS485 obsługujące protokoły:

- Allen Bradley DF1 - (Micrologix, PLC5, SLC500)
- Animatics - SmartMotor
- Baldor - Baldor Serial
- CTRTU
- Danfoss - VLT5000 Series
- ELMO - Simpliq MC Protocol
- Emerson - Control Techniques CTRTU
- Eurotherm - Eurotherm 590/590+
- Eurotherm - Eurotherm 635
- Flowmax - Flowmax 400i
- GE Automation&Controls- Series 90(SNP)
- Modbus RTU Master/Slave, GPS (NMEA)
- Horner - CsCAN
- IMO - G7
- Indramat - SIS
- KEB - KEB Combivert
- Mitsubishi- A Series, FX Series
- Omron - C Series
- PMControl - ECmotor
- Siemens - PPI, USS
- Toshiba - ComputerLink, Tosvert
- Unitelway

Jednostka centralna umożliwia wykonywanie operacji zmiennoprzecinkowych, a także wykorzystanie procedur i regulatorów PID. Podtrzymywana bateryjnie pamięć RAM umożliwia przechowywanie programu sterującego, danych oraz aktualnego czasu. Szybkość wykonywania operacji logicznych wynosi 1.2 ms/kB.



PARAMETRY

Parametry ogólne	
Napięcie zasilające	10 ÷ 30 VDC
Pobór prądu (praca)	135 mA dla 24 VDC
Pobór prądu (rozruchowy)	30 A dla 1ms przy 24 VDC
Waga	340 g
Temperatura pracy	-10 ÷ 60°C
Wilgotność	5 ÷ 95%
Wymiary (szerokość x wysokość x głębokość)	96x96x57.5 mm
Wymiary otworu montażowego	92x92 mm
Zabezpieczenie frontu panelu HMI	IP65
Certyfikaty	CE, UL, US
Sterownik PLC	
Ilość pamięci	256 kB
Czas cyklu	1.2 ms/kB pamięci programu
Języki programowania	IEC 61131-3 (LD, IL, FBD, SFC, ST)
Programowanie on-line	nie
Pamięć rejestrowa	9999
Pamięć bitowa	4096
Maksymalna ilość obsługiwanych sygnałów dyskretnych	2048 DI / 2048 DO
Maksymalna ilość obsługiwanych sygnałów analogowych	512 AI / 512 AO
Rozbudowa ilości obsługiwanych sygnałów I/O	Moduł rozszerzeń analogowych montowany na tylnej części urządzenia SmartMod I/O na sieci Modbus RTU
Panel HMI	
Rozdzielczość ekranu	2.25", 128x64 piksele
Ilość obsługiwanych kolorów	Monochromatyczny, podświetlanie LED
Pamięć graficzna	1 MB
Maksymalna ilość ekranów	1024
Maksymalna ilość obiektów na ekranie	50
Klawiatura	19 klawiszy, klawiatura funkcyjna i alfanumeryczna
Porty komunikacyjne	
Porty szeregowo	COM1 - RS232/422/485 COM2 - RS232/422/485
Port Ethernet	brak
Port CAN	brak
Port USB	brak
Port MicroSD	Tak, 2 GB
Opcjonalne porty komunikacyjne	Ethernet (Modbus RTU over TCP) - HEXEC Profibus DP - HEXPBS GSM/GPRS – HEGSM04ANT
Wejścia dyskretne	
Ilość wejść	12 / (4 mogą pracować jako HSC)
Zacisk wspólny	1
Napięcie wejściowe	12/24 VDC
Maksymalne napięcie wejściowe	35 VDC
Impedancja wejściowa	10 kΩ
Prąd wejściowy	próg górny: 0.8 mA / -1.6 mA próg dolny: 0.3 mA / -2.1 mA
Maksymalny próg	8 VDC
Minimalny próg	3 VDC
Czas reakcji ON-OFF	1 ms
Czas reakcji OFF-ON	1 ms
Max częstotliwość HSC	10 kHz

Wyjścia dyskretne

Ilość wyjść	12 / (2 mogą pracować jako PWM)
Zacisk wspólny	1
Typ wyjść	logika dodatnia
Zabezpieczenie wyjść	zabezpieczenie przed zwarciem
Maksymalny prąd wyjściowy na kanał	0.5 A
Maksymalny prąd całkowity	4 A stałe
Maksymalne napięcie wyjściowe	30 VDC
Minimalne napięcie wyjściowe	10 VDC
Maksymalny prąd rozruchowy	650 mA na kanał
Minimalne obciążenie	brak
Czas reakcji ON – OFF	1 ms
Czas reakcji OFF-ON	1 ms
Max częstotliwość PWM	10 kHz

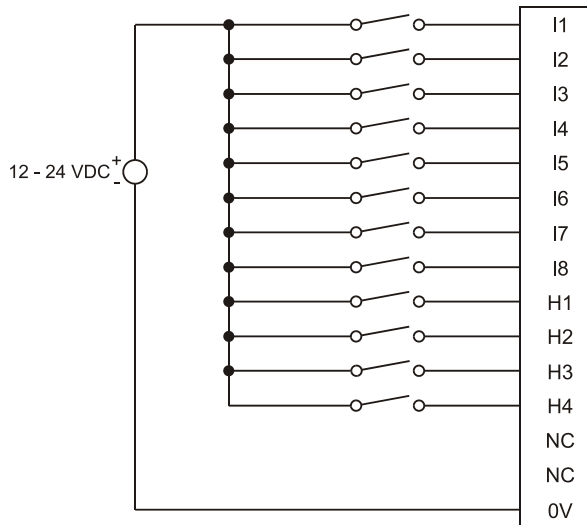
Wejścia analogowe

Ilość wejść	2
Zakresy wejściowe	0 ÷ 10 VDC 0 ÷ 20 mA 4 ÷ 20 mA
Wejścia oporowe	RTD PT100
Wejścia termoparowe	J, K, N, T, E, R, S, B
Zakres napięć wejściowych	10 VDC: -0.5 ÷ 15 VDC 20 mA: -0.6 ÷ 6 VDC RTD/T/C: ±24 VDC
Impedancja wejściowa	tryb prądowy: 100 kΩ tryb napięciowy: 500 kΩ
Rozdzielczość	14 bitów
Pełna skala %AI	32000
Maksymalny prąd wsteczny	35 mA
Szybkość konwersji	raz na skan
Maksymalny błąd w temperaturze 25°C	0.1%
Maksymalny błąd w temperaturze innej niż 25°C	-

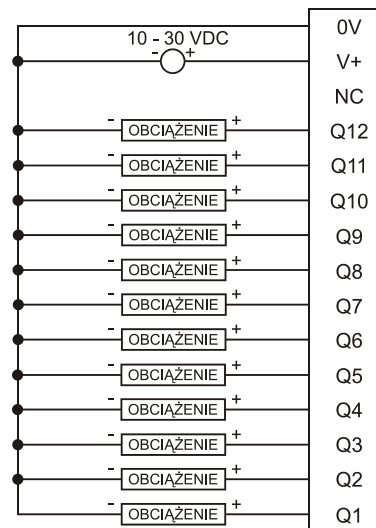
Wyjścia analogowe

Ilość wyjść	2
Zakresy wyjściowe	0 ÷ 10 VDC 4 ÷ 20 mA
Rozdzielczość	12 bitów
Odświeżanie	raz na skan
Minimalne obciążenie przy 10 V	5 kΩ
Maksymalne obciążenie przy 20 mA	500 kΩ
Maksymalny błąd w temperaturze 25°C	0.1%
Maksymalny błąd w temperaturze innej niż 25°C	0.01% / C

SCHEMATY PODŁĄCZEŃ

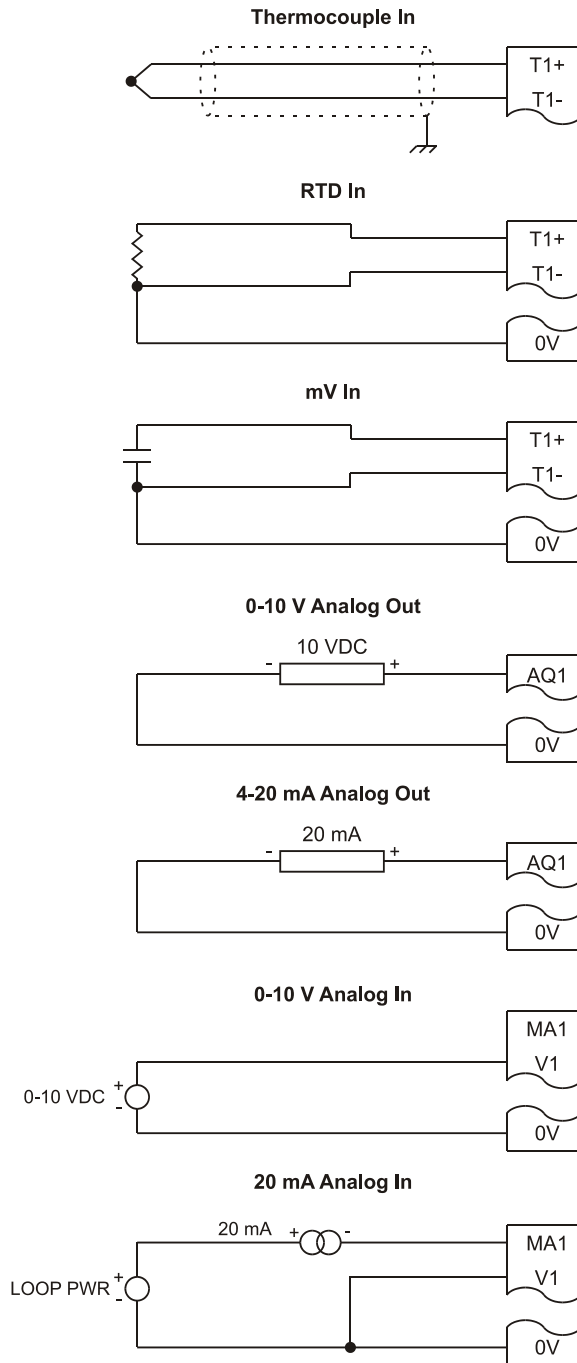


J1	
I1	IN1
I2	IN2
I3	IN3
I4	IN4
I5	IN5
I6	IN6
I7	IN7
I8	IN8
H1	HSC1/IN9
H2	HSC2/IN10
H3	HSC3/IN11
H4	HSC4/IN12
NC	Nie podłączony
NC	Nie podłączony
0V	Ground



J2	
0V	Ground
V+	V+ *
NC	Nie podłączony
Q12	OUT12
Q11	OUT11
Q10	OUT10
Q9	OUT9
Q8	OUT8
Q7	OUT7
Q6	OUT6
Q5	OUT5
Q4	OUT4
Q3	OUT3
Q2	OUT2 / PWM2
Q1	OUT1 / PWM1

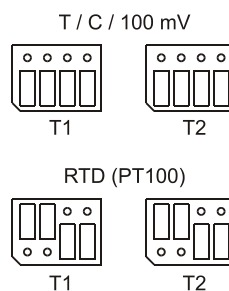
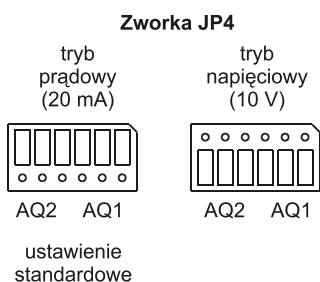
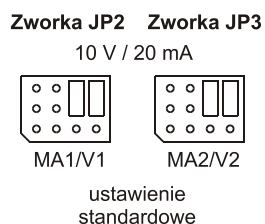
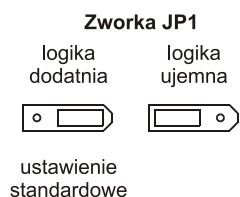
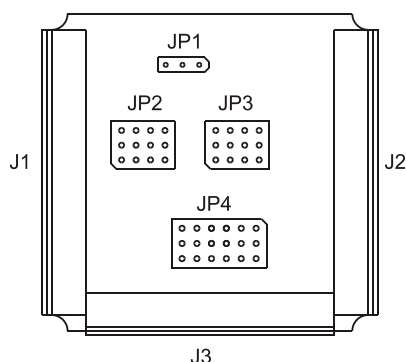
V+* Supply for Sourcing Outputs



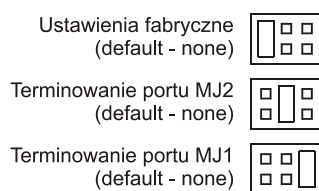
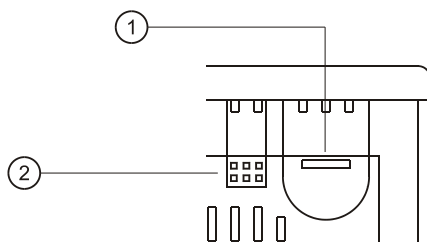
J3	
T1+	T/C / RTD IN1+ / 100mV+
T1-	T/C / RTD IN1- / 100mV-
T2+	T/C / RTD IN2+ / 100mV+
T2-	T/C / RTD IN2- / 100mV-
AQ1	10V / 20 mA OUT1
AQ2	10V / 20 mA OUT2
0V	Ground
MA1	20 mA IN1
V1	10 V IN1
0V	Ground
MA2	20 mA IN2
V2	10 V IN2
0V	Ground

ZWORKI

Po odkręceniu tylnej części obudowy, istnieje możliwość konfigurowania trybu pracy wejść dyskretnych (logika dodatnia lub ujemna) oraz analogowych (tryb prądowy, napięciowy, termoparowy, rezystancyjny) przy pomocy zainstalowanych zworek.



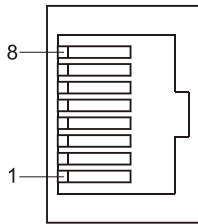
Przy pomocy zewnętrznej zworki możemy włączyć terminowanie portów komunikacyjnych MJ1 i MJ2.



- ① Port kart MicroSD
- ② Zworki do terminowania portów MJ1 i MJ2

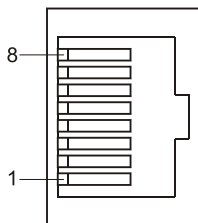
PORTY I POŁĄCZENIA

Port MJ1



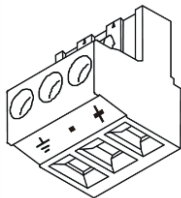
Styk	Sygnal	Kierunek	Funkcja
1	RX/TX+	wejściowy/wyjściowy	RS485 wysyłanie/odbiór „+”
2	RX/TX-	wejściowy/wyjściowy	RS485 wysyłanie/odbiór „-”
3	CTS	wejściowy	Clear to Send
4	RCS	wyjściowy	Request to Send
5	NC	-	-
6	0V	-	sygnal wzorcowy
7	RXD	wejściowy	RS232 Receive Data
8	TXD	wyjściowy	RS232 Transmit Data

Port MJ2



Styk	Sygnal	Kierunek	Funkcja
1	RX+	wejściowy	RS485 sygnal RX+
2	RX-	wejściowy	RS485 sygnal RX-
3	TX+	wyjściowy	RS485 sygnal TX+
4	TX-	wyjściowy	RS485 sygnal TX-
5	NC	-	-
6	0V	-	sygnal wzorcowy
7	RXD	wejściowy	RS232 Receive Data
8	TXD	wyjściowy	RS232 Transmit Data

Złącze zasilania



Styk	Sygnal	Funkcja
1	DCD	Uziemienie
2	0V	Masa zasilania
3	+24V	Zasilanie +24 V

HEXE220C016

- 12 wejść dyskretnych 12/24 VDC
- 12 wyjść dyskretnych 0.5 A
- 6 wejść analogowych 0 ÷ 10 VDC, 0 ÷ 20 mA, 4 ÷ 20 mA, RTD, termopara
- 4 wyjścia analogowe 0 ÷ 10 VDC, 0 ÷ 20 mA,
- Ekran 128 x 64 piksele.
- 20 klawiszy (klawisze funkcyjne i numeryczne).
- 2 porty RS232, RS485
- Programowanie sterownika przy pomocy portu MJ1, MJ2, GSM lub Ethernet
- Rozbudowa przy pomocy SmartMod
- Opcjonalne moduły komunikacyjne do sieci Ethernet, GSM, Profibus DP
- Port kart MicroSD
- Zasilanie 9 - 30 VDC

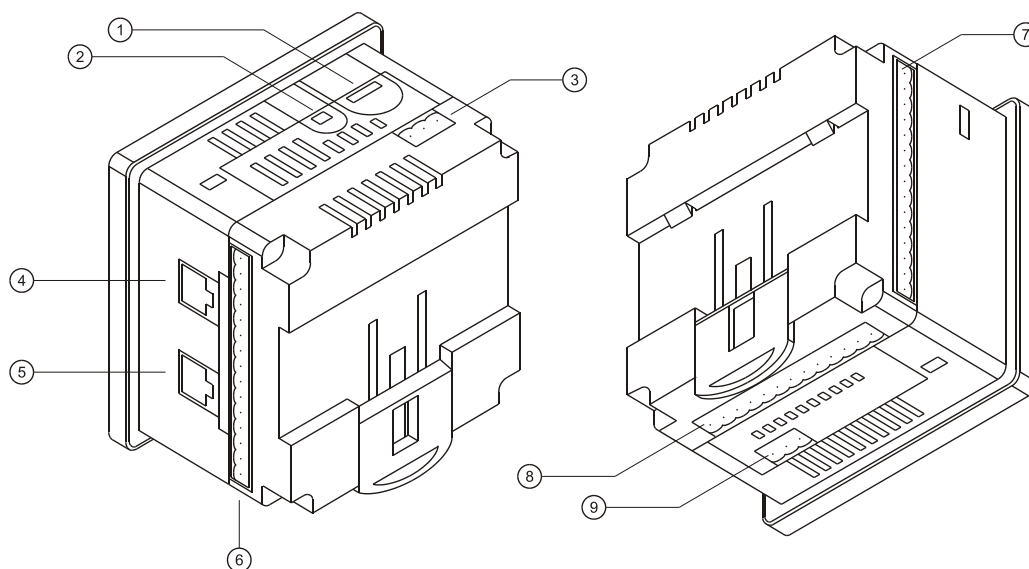
Jednostka HEXE220C016 (HE-XE106) integruje w sobie funkcję sterownika PLC i panelu operatorskiego HMI, wyposażona jest w 256 K pamięci przezłączonej na program, 12 wejść dyskretnych, 12 wyjść dyskretnych, 6 wejść analogowych i 2 wyjścia analogowe. 4 wejścia dyskretne można skonfigurować tak, aby pracowały jako licznik wysokiej częstotliwości. Natomiast 2 wyjścia można skonfigurować tak, aby pracowały jako wyjścia PWM.

Jednostka wyposażona jest w graficzny, podświetlany ekran operatorski o rozmiarach 128 x 64 piksele, 20 klawiszy (w tym klawisze funkcyjne i numeryczne).

W sterownik wbudowany jest zegar czasu rzeczywistego, port kart MicroSD, a także dwa porty komunikacyjne RS232 i RS485 obsługujące protokoły:

- Allen Bradley DF1 - (Micrologix, PLC5, SLC500)
- Animatics - SmartMotor
- Baldor - Baldor Serial
- CTRTU
- Danfoss - VLT5000 Series
- ELMO - Simpliq MC Protocol
- Emerson - Control Techniques CTRTU
- Eurotherm - Eurotherm 590/590+
- Eurotherm - Eurotherm 635
- Flowmax - Flowmax 400i
- GE Automation&Controls- Series 90(SNP)
- Modbus RTU Master/Slave, GPS (NMEA)
- Horner - CsCAN
- IMO - G7
- Indramat - SIS
- KEB - KEB Combivert
- Mitsubishi- A Series, FX Series
- Omron - C Series
- PMControl - ECmotor
- Siemens - PPI, USS
- Toshiba - ComputerLink, Tosvert
- Unitelway

Jednostka centralna umożliwia wykonywanie operacji zmiennoprzecinkowych, a także wykorzystanie procedur i regulatorów PID. Podtrzymywana bateryjnie pamięć RAM umożliwia przechowywanie programu sterującego, danych oraz aktualnego czasu. Szybkość wykonywania operacji logicznych wynosi 1.2 ms/kB.



- | | |
|---|-------------|
| ① Port kart MicroSD | ⑥ Złącze J1 |
| ② Zworki do terminowania portów MJ1 i MJ2 | ⑦ Złącze J2 |
| ③ Złącze J4 | ⑧ Złącze J3 |
| ④ Port MJ2 | ⑨ Zasilanie |
| ⑤ Port MJ1 | |

PARAMETRY**Parametry ogólne**

Napięcie zasilające	10 ÷ 30 VDC
Pobór prądu (praca)	135 mA dla 24 VDC
Pobór prądu (rozruchowy)	30 A dla 1ms przy 24 VDC
Waga	340 g
Temperatura pracy	-10 ÷ 60°C
Wilgotność	5 ÷ 95%
Wymiary (szerokość x wysokość x głębokość)	96x96x57.5 mm
Wymiary otworu montażowego	92x92 mm
Zabezpieczenie frontu panelu HMI	IP65
Certyfikaty	CE, UL, US

Sterownik PLC

Ilość pamięci	256 kB
Czas cyklu	1.2 ms/kB pamięci programu
Języki programowania	IEC 61131-3 (LD, IL, FBD, SFC, ST)
Programowanie on-line	nie
Pamięć rejestrowa	9999
Pamięć bitowa	4096
Maksymalna ilość obsługiwanych sygnałów dyskretnych	2048 DI / 2048 DO
Maksymalna ilość obsługiwanych sygnałów analogowych	512 AI / 512 AO
Rozbudowa ilości obsługiwanych sygnałów I/O	Moduł rozszerzeń analogowych montowany na tylnej części urządzenia SmartMod I/O na sieci Modbus RTU

Panel HMI

Rozdzielczość ekranu	2.25", 128x64 piksele
Ilość obsługiwanych kolorów	Monochromatyczny, podświetlanie LED
Pamięć graficzna	1 MB
Maksymalna ilość ekranów	1024
Maksymalna ilość obiektów na ekranie	50
Klawiatura	19 klawiszy, klawiatura funkcyjna i alfanumeryczna

Porty komunikacyjne

Porty szeregowo	COM1 - RS232/422/485 COM2 - RS232/422/485
Port Ethernet	brak
Port CAN	brak
Port USB	brak
Port MicroSD	Tak, 2 GB
Opcjonalne porty komunikacyjne	Ethernet (Modbus RTU over TCP) - HEXEC Profibus DP - HEXPBS GSM/GPRS – HEGSM04ANT

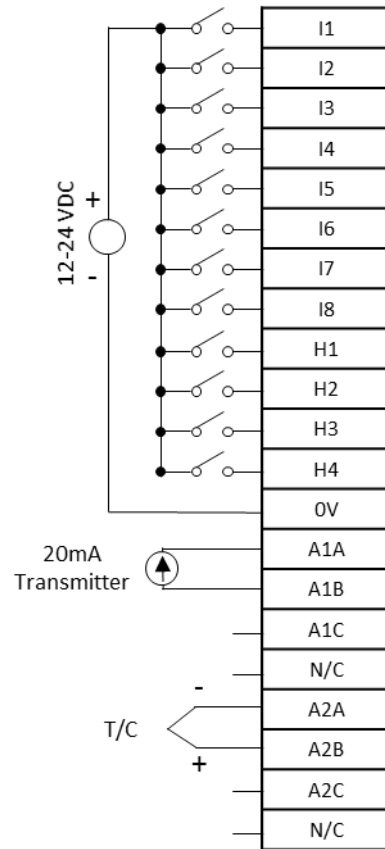
Wejścia dyskretne

Ilość wejść	12 / (4 mogą pracować jako HSC)
Zacisk wspólny	1
Napięcie wejściowe	12/24 VDC
Maksymalne napięcie wejściowe	35 VDC
Impedancja wejściowa	10 kΩ
Prąd wejściowy	próg górny: 0.8 mA / -1.6 mA próg dolny: 0.3 mA / -2.1 mA
Maksymalny próg	8 VDC
Minimalny próg	3 VDC
Czas reakcji ON-OFF	1 ms
Czas reakcji OFF-ON	1 ms
Max częstotliwość HSC	10 kHz

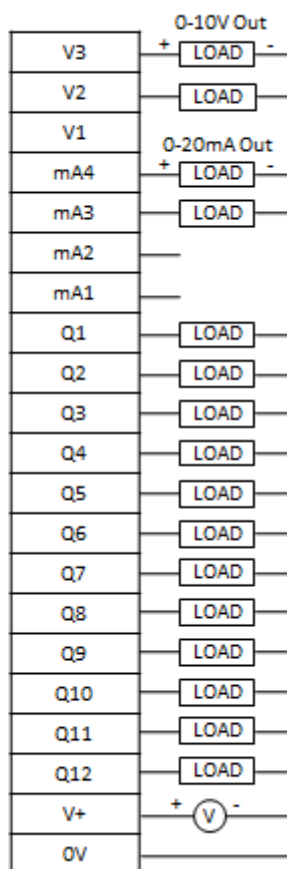
Wyjścia dyskretne	
Ilość wyjść	12 / (2 mogą pracować jako PWM)
Zacisk wspólny	1
Typ wyjść	logika dodatnia
Zabezpieczenie wyjść	zabezpieczenie przed zwarciem
Maksymalny prąd wyjściowy na kanał	0.5 A
Maksymalny prąd całkowity	4 A stałe
Maksymalne napięcie wyjściowe	30 VDC
Minimalne napięcie wyjściowe	10 VDC
Maksymalny prąd rozruchowy	650 mA na kanał
Minimalne obciążenie	brak
Czas reakcji ON – OFF	1 ms
Czas reakcji OFF-ON	1 ms
Max częstotliwość PWM	200 kHz
Wejścia analogowe	
Ilość wejść	6
Tryb pracy	Prądowy, napięciowy, termoparowy, rezystancyjny
Zakresy wejściowe	0 ÷ 60 mV 0 ÷ 10 VDC 0 ÷ 20 mA 4 ÷ 20 mA
Wejścia rezystancyjne (oporowe)	RTD PT100, PT1000
Wejścia termoparowe	J, K, N, T, E, R, S, B
Bezpieczne napięcia wejściowe	10 VDC: -0.5 V to +12 V 20 mA: -0.5 V to +6 V RTD / T/C: ±24 VDC
Impedancja wejściowa	tryb prądowy: 100 kΩ tryb napięciowy: 500 kΩ
Rozdzielczość	14 bitów dla trybu prądowego i napięciowego 10V, 20mA, 100mV: 17 bitów dla trybu termoparowego i rezystancyjnego
Pełna skala %AI	32 000
Maksymalny prąd wsteczny	35 mA
Szybkość konwersji kanałów	10V, 20mA, 100mV: 30 razy/sek RTD, Termopara: 7.5 razy/sek
Czas konwersji na kanał	Minimalny czas konwersji dla wszystkich kanałów – 150mS
Maksymalny błąd w temperaturze 25 C	*4 ÷ 20 mA ±0.15% *0 ÷ 20 mA ±0.10% *0 ÷ 10 VDC ±0.15% RTD (PT100) ±0.15% 0 ÷ 100 mV ±0.05%
Maksymalny błąd dla termopary	±0.2% (±0.2% poniżej 100°C)
Maksymalny błąd przy temperaturze innej niż 25 C	-
Wyjścia analogowe	
Ilość wyjść	4
Zakresy wyjściowe	0 ÷ 10 VDC, 0 ÷ 20 mA 4 ÷ 20 mA
Rozdzielczość	14 bitów
Odświeżanie	Raz na skan
Minimalne obciążenie przy 10 V	1 kΩ
Maksymalne obciążenie przy 20 mA	500 Ω
Maksymalny błąd w temperaturze 25°C	0.1 %
Dodatkowy błąd pomiarowy dla temperatury różnej od 25°C	0.0126%/°C

SCHEMATY PODŁĄCZEŃ

Terminal J1 Pomarańczowy		Opis sygnału
J1A	I1	V IN1
	I2	V IN2
	I3	V IN3
	I4	V IN4
	I5	V IN5
	I6	V IN6
	I7	V IN7
	I8	V IN8
	H1	HSC1 / V IN9
	H2	HSC2 / V IN10
	H3	HSC3 / V IN11
	H4	HSC4 / V IN12
J1B	0V	Common
	A1A	Uniwer. Al 1 pin 1
	A1B	Uniwer. Al 1 pin 2
	A1C	Uniwer. Al 1 pin 3
	N/C	Niepodłączony
	A2A	Uniwer. Al 2 pin 1
	A2B	Uniwer. Al 2 pin 2
	A2C	Uniwer. Al 2 pin 3
	N/C	Niepodłączony

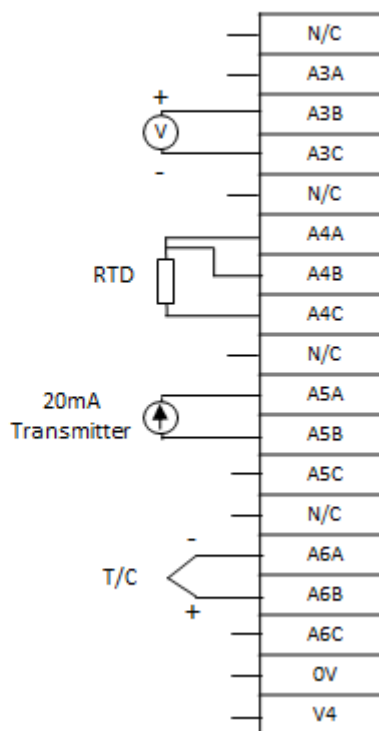


Terminal J2 czarny		opis sygnału
2A	V3	V OUT3
	V2	V OUT2
	V1	V OUT1
	mA4	mA OUT4
	mA3	mA OUT3
	mA2	mA OUT2
	mA1	mA OUT1
	Q1	OUT1 / PWM1
2B	Q2	OUT2 / PWM2
	Q3	OUT3
	Q4	OUT4
	Q5	OUT5
	Q6	OUT6
	Q7	OUT7
	Q8	OUT8
	Q9	OUT9
	Q10	OUT10
	Q11	OUT11
	Q12	OUT12
	V+	V External +
0V	Common	

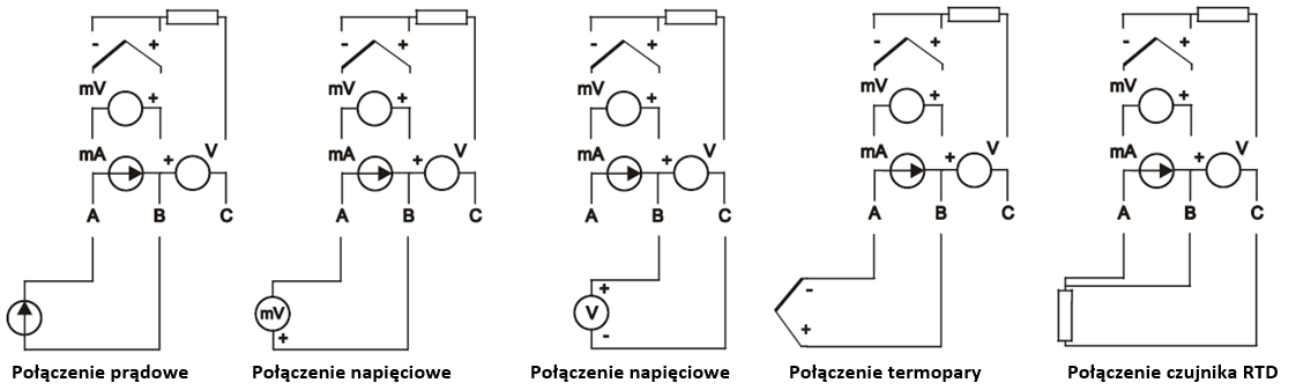


Obydwa wyjścia mA i V są aktywne dla każdego kanału wyjściowego, jednak tylko skonfigurowany typ wyjścia jest kalibrowany (maksymalnie 4 kanały jednocześnie)

Terminal J3 czarny		opis sygnału	
J3A	N/C	Niepodłączony	
	A3A	Uniwer. AI 3 pin 1	
	A3B	Uniwer. AI 3 pin 2	
	A3C	Uniwer. AI 3 pin 3	
	N/C	Niepodłączony	
	A4A	Uniwer. AI 4 pin 1	
	A4B	Uniwer. AI 4 pin 2	
	A4C	Uniwer. AI 4 pin 3	
	N/C	Niepodłączony	
	J3B	A5A	Uniwer. AI 5 pin 1
		A5B	Uniwer. AI 5 pin 2
		A5C	Uniwer. AI 5 pin 3
N/C		Niepodłączony	
A6A		Uniwer. AI 6 pin 1	
A6B		Uniwer. AI 6 pin 2	
A6C		Uniwer. AI 6 pin 3	
0V		Common	
V4	V OUT4		

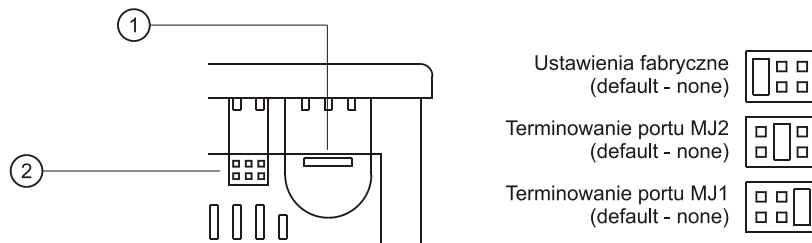


Przykład okablowania wejścia uniwersalnego



ZWORKI

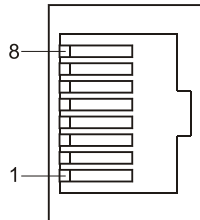
Przy pomocy zewnętrznej zworki możemy włączyć terminowanie portów komunikacyjnych MJ1 i MJ2.



- ① Port kart MicroSD
- ② Zworki do terminowania portów MJ1 i MJ2

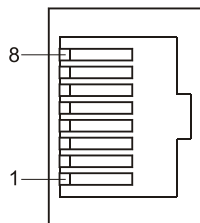
PORTY I POŁĄCZENIA

Port MJ1



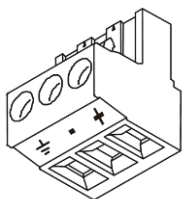
Styk	Sygnal	Kierunek	Funkcja
1	RX/TX+	wejściowy/wyjściowy	RS485 wysyłanie/odbiór „+”
2	RX/TX-	wejściowy/wyjściowy	RS485 wysyłanie/odbiór „-”
3	CTS	wejściowy	Clear to Send
4	RCS	wyjściowy	Request to Send
5	NC	-	-
6	0V	-	sygnal wzorcowy
7	RXD	wejściowy	RS232 Receive Data
8	TXD	wyjściowy	RS232 Transmit Data

Port MJ2



Styk	Sygnal	Kierunek	Funkcja
1	RX+	wejściowy	RS485 sygnał RX+
2	RX-	wejściowy	RS485 sygnał RX-
3	TX+	wyjściowy	RS485 sygnał TX+
4	TX-	wyjściowy	RS485 sygnał TX-
5	NC	-	-
6	0V	-	sygnal wzorcowy
7	RXD	wejściowy	RS232 Receive Data
8	TXD	wyjściowy	RS232 Transmit Data

Złącze zasilania



Styk	Sygnal	Funkcja
1	DCD	Uziemienie
2	0V	Masa zasilania
3	+24V	Zasilanie +24 V

HEXE220C112

- 12 wejść dyskretnych, 12/24 VDC.
- 6 wyjść przekaźnikowych.
- 4 wejścia analogowe, 0 ÷ 10 VDC, 0 ÷ 20 mA, 4 ÷ 20 mA.
- Ekran 128 x 64 piksele.
- 20 klawiszy (klawisze funkcyjne i numeryczne).
- 2 porty RS232, RS485
- Port CAN z obsługą CsCAN, CANopen, DeviceNet oraz J1939
- Programowanie sterownika przy pomocy portu MJ1, MJ2, GSM, CsCAN lub Ethernet
- Rozbudowa przy pomocy SmartMod, SmartStix, SmartBlock, SmartRail
- Opcjonalne moduły komunikacyjne do sieci Ethernet, GSM, Profibus DP
- Port kart MicroSD
- Zasilanie 9 -30 VDC

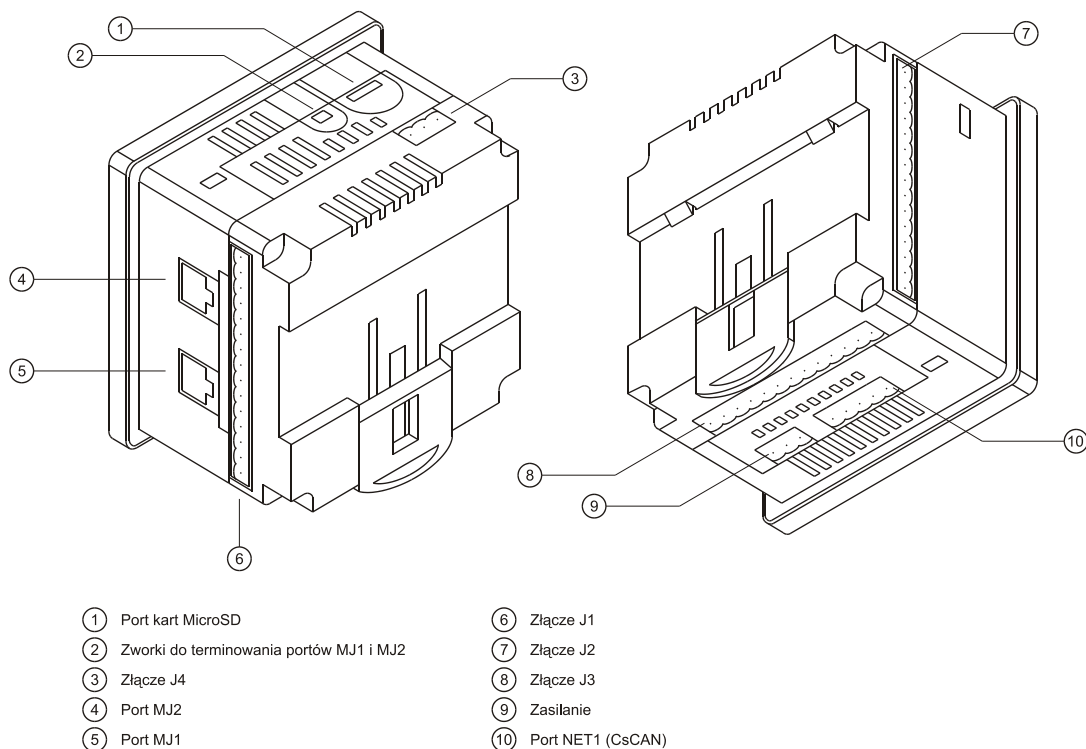
Jednostka HEXE220C112 (HE-XE112) integruje w sobie funkcję sterownika PLC i panelu operatorskiego HMI. Wyposażona jest w 256K pamięci przeznaczonej na program, 12 wejść dyskretnych, 6 wyjść przekaźnikowych i 4 wejścia analogowe. 4 wejścia dyskretne można skonfigurować tak, aby pracowały jako licznik wysokiej częstotliwości.

Jednostka wyposażona jest w graficzny, podświetlany ekran operatorski o rozmiarach 128 x 64 piksele, 20 klawiszy (w tym klawisze funkcyjne i numeryczne).

W sterownik wbudowany jest zegar czasu rzeczywistego, port kart MicroSD, port sieci CAN z obsługą CsCAN, CANopen, DeviceNet oraz J1939, a także dwa porty komunikacyjne RS232 i RS485 obsługujące protokoły:

- Allen Bradley DF1 - (Micrologix, PLC5, SLC500)
- Animatics - SmartMotor
- Baldor - Baldor Serial
- CTRTU
- Danfoss - VLT5000 Series
- ELMO - Simplic MC Protocol
- Emerson - Control Techniques CTRTU
- Eurotherm - Eurotherm 590/590+
- Eurotherm - Eurotherm 635
- Flowmax - Flowmax 400i
- GE Automation&Controls- Series 90(SNP)
- Modbus RTU Master/Slave, GPS (NMEA)
- Horner - CsCAN
- IMO - G7
- Indramat - SIS
- KEB - KEB Combivert
- Mitsubishi- A Series, FX Series
- Omron - C Series
- PMControl - ECmotor
- Siemens - PPI, USS
- Toshiba - ComputerLink, Tosvert
- Unitelway

Jednostka centralna umożliwia wykonywanie operacji zmiennoprzecinkowych, a także wykorzystanie procedur i regulatorów PID. Podtrzymywana bateryjnie pamięć RAM umożliwia przechowywanie programu sterującego, danych oraz aktualnego czasu. Szybkość wykonywania operacji logicznych wynosi 1.2 ms/kB.



PARAMETRY

Napięcie zasilające	10 ÷ 30 VDC
Pobór prądu (Standby)	135 mA dla 24 VDC
Pobór prądu (praca)	30 A dla 1ms przy 24 VDC
Waga	340 g
Temperatura pracy	-10÷60°C
Wilgotność	5 ÷ 95%
Wymiary (szerokość x wysokość x głębokość)	96x96x57.5 mm
Wymiary otworu montażowego	92x92 mm
Certyfikaty	CE, UL

Sterownik PLC

Ilość pamięci	256 kB
Czas cyklu	1.2 ms/kB pamięci programu
Języki programowania	IEC 61131-3 (LD, IL, FBD, SFC, ST)
Programowanie on-line	nie
Pamięć rejestrowa	9999
Pamięć bitowa	4096
Maksymalna ilość obsługiwanych sygnałów dyskretnych	2048 DI / 2048 DO
Maksymalna ilość obsługiwanych sygnałów analogowych	512 AI / 512 AO
Rozbudowa ilości obsługiwanych sygnałów I/O	Moduł rozszerzeń analogowych montowany na tylnej części urządzenia SmartMod I/O na sieci Modbus RTU SmartStix I/O, SmartBlock I/O, SmartRail I/O na sieci CsCAN

Panel HMI

Rozdzielczość ekranu	2.25", 128x64 piksele
Ilość obsługiwanych kolorów	Monochromatyczny, podświetlanie LED
Pamięć graficzna	1 MB
Maksymalna ilość ekranów	1024
Maksymalna ilość obiektów na ekranie	50
Klawiatura	19 klawiszy, klawiatura funkcyjna i alfanumeryczna

Porty komunikacyjne

Porty szeregowo	COM1 - RS232/422/485 COM2 - RS232/422/485
Port Ethernet	brak
Port CAN	tak
Port USB	brak
Port MicroSD	Tak, 2 GB
Opcjonalne porty komunikacyjne	Ethernet (Modbus RTU over TCP) - HEXEC Profibus DP - HEXPBS GSM/GPRS – HEGSM04ANT

Wejścia dyskretne

Ilość wejść	12 / (4 mogą pracować jako HSC)
Zacisk wspólny	1
Napięcie wejściowe	12/24 VDC
Maksymalne napięcie wejściowe	35 VDC
Impedancja wejściowa	10 kΩ
Prąd wejściowy	próg górny: 0.8 mA / -1.6 mA próg dolny: 0.3 mA / -2.1 mA
Maksymalny próg	8 VDC
Minimalny próg	3 VDC
Czas reakcji ON-OFF	1 ms
Czas reakcji OFF-ON	1 ms
Maksymalna częstotliwość HSC	10 kHz

Wyjścia dyskretne

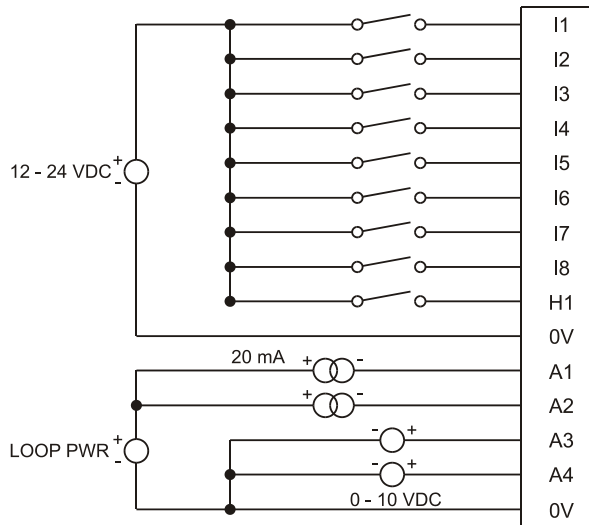
Ilość wyjść	6 przekaźnikowych
Zacisk wspólny	6

Maksymalny prąd wyjściowy	3 A dla 250 VAC
Maksymalny prąd całkowity	5 A stałe
Maksymalne napięcie wyjściowe	275 VAC, 35 VDC
Maksymalna przełączana moc	150 W, 1250 VA
Izolacja	1000 VAC
Żywotność wyjść	bez obciążenia: 5000000 z obciążeniem: 100000
Typ	mechaniczny
Czas oczekiwania	1 skan + 10 ms

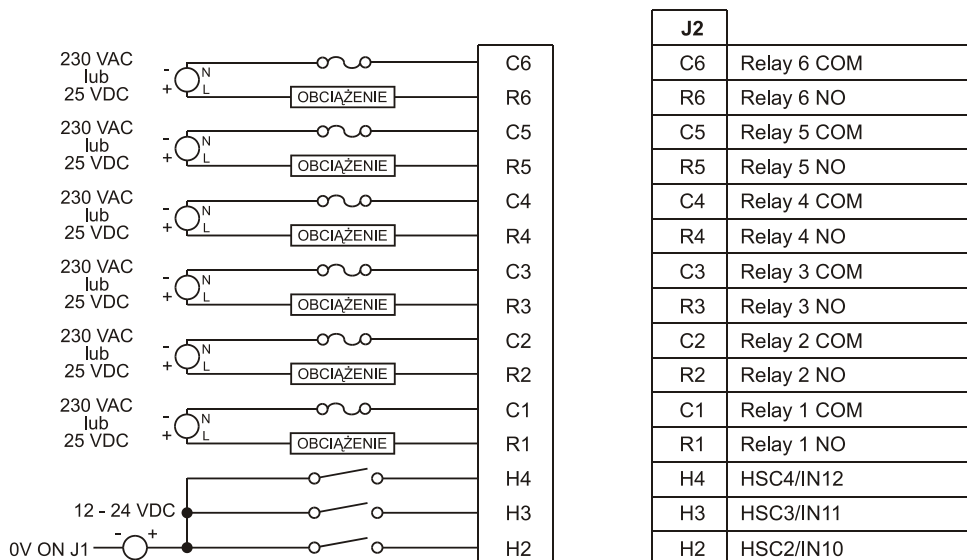
Wejścia analogowe

Ilość wejść	4
Zakresy wejściowe	0 ÷ 10 VDC 0 ÷ 20 mA 4 ÷ 20 mA
Zakres napięć wejściowych	-0.5 ÷ 12 VDC
Impedancja wejściowa	tryb prądowy: 100 kΩ tryb napięciowy: 500 kΩ
Rozdzielczość	10 bitów
Pełna skala %AI	32000
Maksymalny prąd wsteczny	35 mA
Szybkość konwersji	raz na skan
Maksymalny błąd w temperaturze 25°C	1%
Maksymalny błąd temperaturze innej niż 25°C	-

SCHEMATY PODŁĄCZEŃ

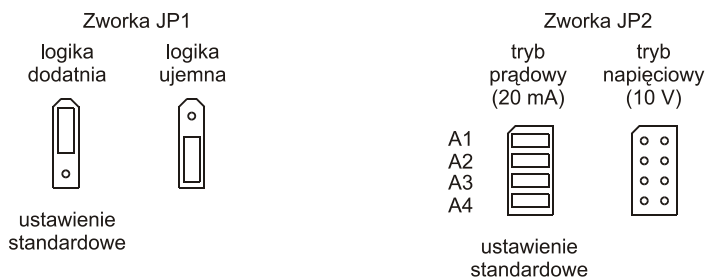
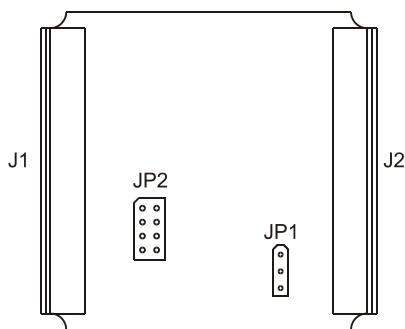


J1	
I1	IN1
I2	IN2
I3	IN3
I4	IN4
I5	IN5
I6	IN6
I7	IN7
I8	IN8
H1	HSC1/IN9
0V	Ground
A1	Analog IN1
A2	Analog IN2
A3	Analog IN3
A4	Analog IN4
0V	Ground

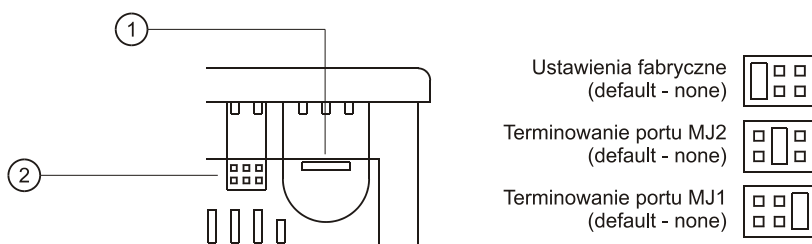


ZWORKI

Po odkręceniu tylnej części obudowy, istnieje możliwość konfigurowania trybu pracy wejść dyskretnych (logika dodatnia lub ujemna) oraz analogowych (tryb prądowy lub napięciowy) przy pomocy zainstalowanych zworek.



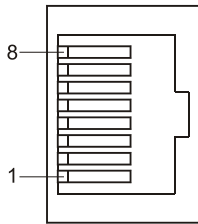
Przy pomocy zewnętrznej zworki możemy włączyć terminowanie portów komunikacyjnych MJ1 i MJ2.



- ① Port kart MicroSD
- ② Zworki do terminowania portów MJ1 i MJ2

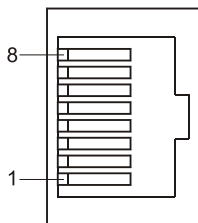
PORTY I POŁĄCZENIA

Port MJ1



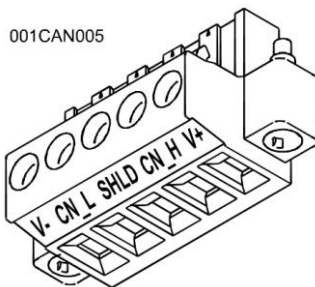
Styk	Sygnal	Kierunek	Funkcja
1	RX/TX+	wejściowy/wyjściowy	RS485 wysyłanie/odbiór „+”
2	RX/TX-	wejściowy/wyjściowy	RS485 wysyłanie/odbiór „-”
3	CTS	wejściowy	Clear to Send
4	RCS	wyjściowy	Request to Send
5	NC	-	-
6	0V	-	sygnal wzorcowy
7	RXD	wejściowy	RS232 Receive Data
8	TXD	wyjściowy	RS232 Transmit Data

Port MJ2



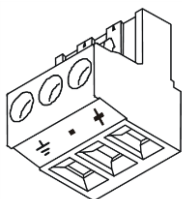
Styk	Sygnal	Kierunek	Funkcja
1	RX+	wejściowy	RS485 sygnal RX+
2	RX-	wejściowy	RS485 sygnal RX-
3	TX+	wyjściowy	RS485 sygnal TX+
4	TX-	wyjściowy	RS485 sygnal TX-
5	NC	-	-
6	0V	-	sygnal wzorcowy
7	RXD	wejściowy	RS232 Receive Data
8	TXD	wyjściowy	RS232 Transmit Data

Port NET1 CAN



Styk	Sygnal	Kierunek	Funkcja
1	V-		zasilanie „-”
2	CN_L	wejściowy/wyjściowy	sygnal „-”
3	SHLD		ekran
4	CN_H	wejściowy/wyjściowy	sygnal „+”
5	V+		zasilanie „+”

Złącze zasilania



Styk	Sygnal	Funkcja
1	DCD	Uziemienie
2	0V	Masa zasilania
3	+24V	Zasilanie +24 V

HEXE220C113

- 12 wejść dyskretnych, 12/24 VDC.
- 12 wyjść dyskretnych, 0,5 A.
- 2 wejścia analogowe, 0 ÷ 10 VDC, 0 ÷ 20 mA, 4 ÷ 20 mA.
- Ekran 128 x 64 piksele.
- 20 klawiszy (klawisze funkcyjne i numeryczne).
- 2 porty RS232, RS485
- Port CAN z obsługą CsCAN, CANopen, DeviceNet oraz J1939
- Programowanie sterownika przy pomocy portu MJ1, MJ2, GSM, CsCAN lub Ethernet
- Rozbudowa przy pomocy SmartMod, SmartStix, SmartBlock, SmartRail
- Opcjonalne moduły komunikacyjne do sieci Ethernet, GSM, Profibus DP
- Port kart MicroSD
- Zasilanie 9 -30 VDC

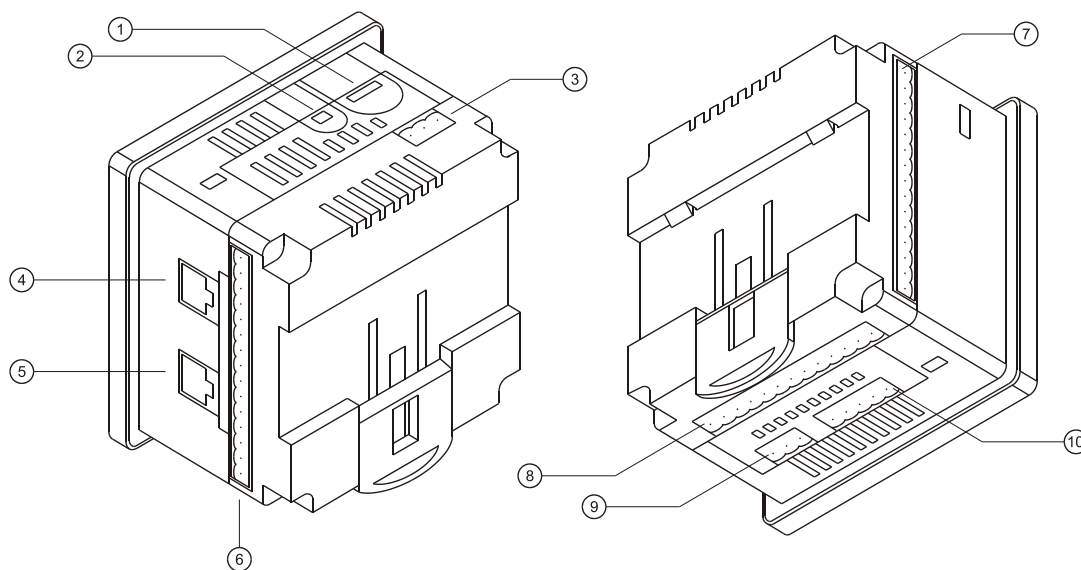
Jednostka HEXE220C113 (HE-XE113) integruje w sobie funkcję sterownika PLC i panelu operatorskiego HMI, wyposażona jest w 256K pamięci przeznaczoną na program, 12 wejść dyskretnych, 12 wyjść dyskretnych i 2 wejścia analogowe. 4 wejścia dyskretne można skonfigurować tak, aby pracowały jako licznik wysokiej częstotliwości. Natomiast 2 wyjścia można skonfigurować tak, aby pracowały jako wyjścia PWM.

Jednostka wyposażona jest w graficzny, podświetlany ekran operatorski o rozmiarach 128 x 64 piksele, 20 klawiszy (w tym klawisze funkcyjne i numeryczne).

W sterownik wbudowany jest zegar czasu rzeczywistego, port kart MicroSD, port sieci CAN z obsługą CsCAN, CANopen, DeviceNet oraz J1939, a także dwa porty komunikacyjne RS232 i RS485 obsługujące protokoły:

- Allen Bradley DF1 - (Micrologix, PLC5, SLC500)
- Animatics - SmartMotor
- Baldor - Baldor Serial
- CTRTU
- Danfoss - VLT5000 Series
- ELMO - Simplic MC Protocol
- Emerson - Control Techniques CTRTU
- Eurotherm - Eurotherm 590/590+
- Eurotherm - Eurotherm 635
- Flowmax - Flowmax 400i
- GE Automation&Controls- Series 90(SNP)
- Modbus RTU Master/Slave, GPS (NMEA)
- Horner - CsCAN
- IMO - G7
- Indramat - SIS
- KEB - KEB Combivert
- Mitsubishi- A Series, FX Series
- Omron - C Series
- PMControl - Ecmotor
- Siemens - PPI, USS
- Toshiba - ComputerLink, Tosvert
- Unitelway

Jednostka centralna umożliwia wykonywanie operacji zmiennoprzecinkowych, a także wykorzystanie procedur i regulatorów PID. Podtrzymywana bateryjnie pamięć RAM umożliwia przechowywanie programu sterującego, danych oraz aktualnego czasu. Szybkość wykonywania operacji logicznych wynosi 1.2 ms/kB.



- | | |
|---|---------------------|
| ① Port kart MicroSD | ⑥ Złącze J1 |
| ② Zworki do terminowania portów MJ1 i MJ2 | ⑦ Złącze J2 |
| ③ Złącze J4 | ⑧ Złącze J3 |
| ④ Port MJ2 | ⑨ Zasilanie |
| ⑤ Port MJ1 | ⑩ Port NET1 (CsCAN) |

PARAMETRY

Napięcie zasilające	10 ± 30 VDC
Pobór prądu (Standby)	135 mA dla 24 VDC
Pobór prądu (praca)	30 A dla 1 ms przy 24 VDC
Waga	354.3 g
Temperatura pracy	-10÷60°C
Wilgotność	5 ± 95%
Wymiary (szerokość x wysokość x głębokość)	96x96x57.5 mm
Wymiary otworu montażowego	92x92 mm
Certyfikaty	CE, UL

Sterownik PLC

Ilość pamięci	256 kB
Czas cyklu	1.2 ms/kB pamięci programu
Języki programowania	IEC 61131-3 (LD, IL, FBD, SFC, ST)
Programowanie on-line	nie
Pamięć rejestrowa	9999
Pamięć bitowa	4096
Maksymalna ilość obsługiwanych sygnałów dyskretnych	2048 DI / 2048 DO
Maksymalna ilość obsługiwanych sygnałów analogowych	512 AI / 512 AO
Rozbudowa ilości obsługiwanych sygnałów I/O	Moduł rozszerzeń analogowych montowany na tylnej części urządzenia SmartMod I/O na sieci Modbus RTU SmartStix I/O, SmartBlock I/O, SmartRail I/O na sieci CsCAN

Panel HMI

Rozdzielczość ekranu	2.25", 128x64 piksele
Ilość obsługiwanych kolorów	Monochromatyczny, podświetlanie LED
Pamięć graficzna	1 MB
Maksymalna ilość ekranów	1024
Maksymalna ilość obiektów na ekranie	50
Klawiatura	19 klawiszy, klawiatura funkcyjna i alfanumeryczna

Porty komunikacyjne

Porty szeregowo	COM1 - RS232/422/485 COM2 - RS232/422/485
Port Ethernet	brak
Port CAN	tak
Port USB	brak
Port MicroSD	Tak, 2 GB
Opcjonalne porty komunikacyjne	Ethernet (Modbus RTU over TCP) - HEXEC Profibus DP - HEXPBS GSM/GPRS - HEGSM04ANT

Wejścia dyskretne

Ilość wejść	12 / (4 mogą pracować jako HSC)
Zacisk wspólny	1
Napięcie wejściowe	12/24 VDC
Maksymalne napięcie wejściowe	35 VDC
Impedancja wejściowa	10 kΩ
Prąd wejściowy	próg górny: 0.8 mA / -1.6 mA próg dolny: 0.3 mA / -2.1 mA
Maksymalny próg	8 VDC
Minimalny próg	3 VDC
Czas reakcji ON-OFF	1 ms
Czas reakcji OFF-ON	1 ms
Maksymalna częstotliwość HSC	10 kHz

Wyjścia dyskretne

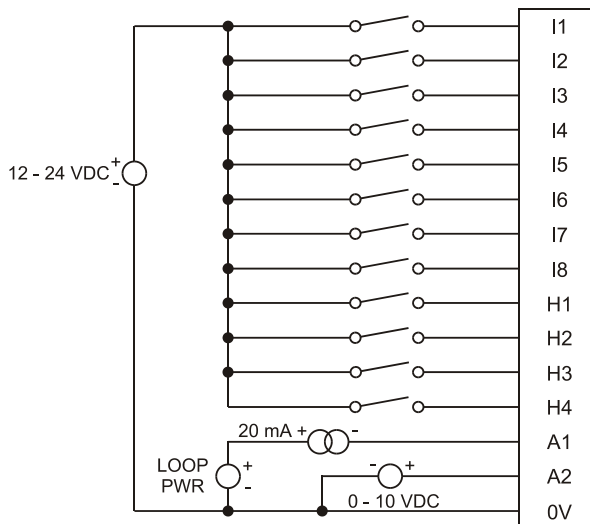
Ilość wyjść	12 / (2 mogą pracować jako PWM)
Zacisk wspólny	1

Typ wyjść	logika dodatnia
Zabezpieczenie wyjść	zabezpieczenie przed zwarciami
Maksymalny prąd wyjściowy na kanał	0.5 A
Maksymalny prąd całkowity	4 A stałe
Maksymalne napięcie wyjściowe	30 VDC
Minimalne napięcie wyjściowe	10 VDC
Maksymalny prąd rozruchowy	650 mA na kanał
Minimalny obciążenie	brak
Czas reakcji ON-OFF	1 ms
Czas reakcji OFF-ON	1 ms
Maksymalna częstotliwość PWM	10 kHz

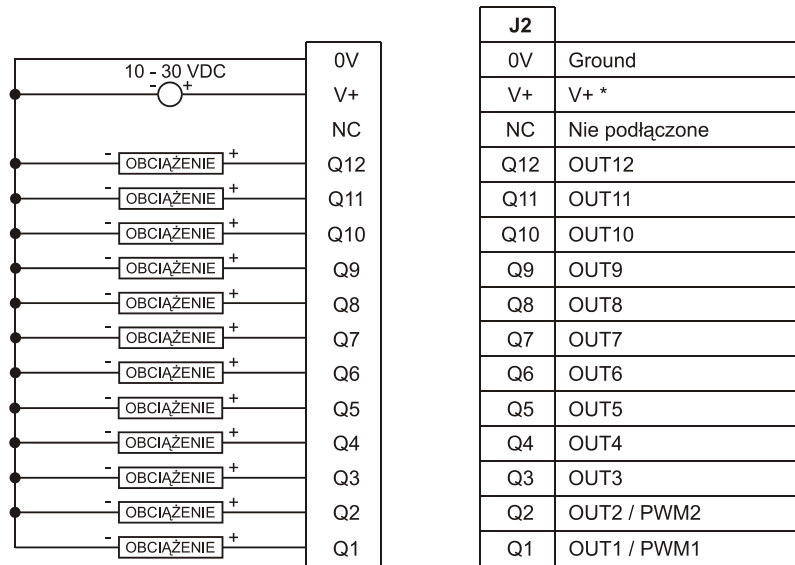
Wejścia analogowe

Ilość wejść	2
Zakresy wejściowe	0 ÷ 10 VDC 0 ÷ 20 mA 4 ÷ 20 mA
Zakres napięć wejściowych	-0.5 ÷ 12 VDC
Impedancja wejściowa	tryb prądowy: 100 kΩ tryb napięciowy: 500 kΩ
Rozdzielczość	10 bitów
Pełna skala %AI	32000
Maksymalny prąd wsteczny	35 mA
Szybkość konwersji	raz na skan
Maksymalny błąd w temperaturze 25°C	1%
Maksymalny błąd w temperaturze innej niż 25°C	-

SCHEMATY PODŁĄCZEŃ



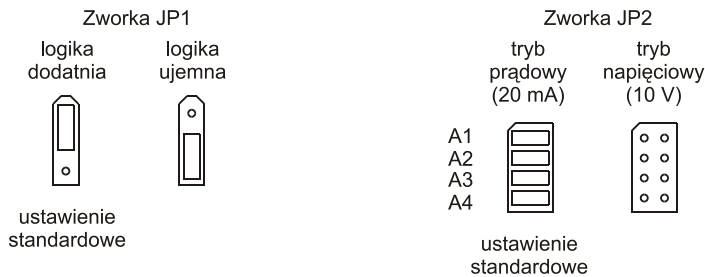
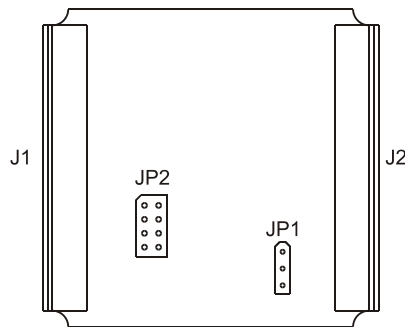
J1	
I1	IN1
I2	IN2
I3	IN3
I4	IN4
I5	IN5
I6	IN6
I7	IN7
I8	IN8
H1	HSC1/IN9
H2	HSC2/IN10
H3	HSC3/IN11
H4	HSC4/IN12
A1	Analog IN1
A2	Analog IN2
0V	Ground



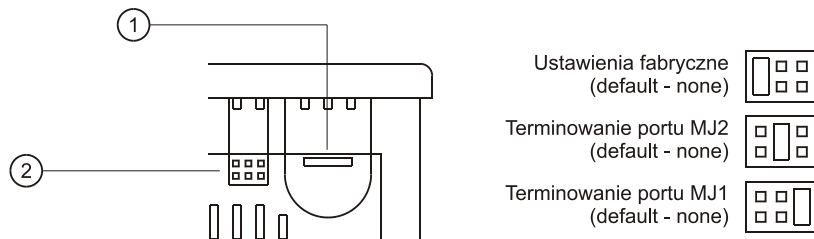
V+* Supply for Sourcing Outputs

ZWORKI

Po odkręceniu tylnej części obudowy, istnieje możliwość konfigurowania trybu pracy wejść dyskretnych (logika dodatnia lub ujemna) oraz analogowych (tryb prądowy lub napięciowy) przy pomocy zainstalowanych zworek.



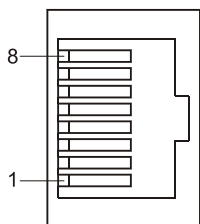
Przy pomocy zewnętrznej zworki możemy włączyć terminowanie portów komunikacyjnych MJ1 i MJ2.



- ① Port kart MicroSD
- ② Zworki do terminowania portów MJ1 i MJ2

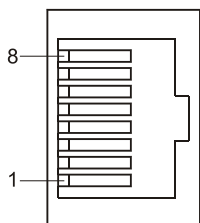
PORTY I POŁĄCZENIA

Port MJ1



Styk	Sygnal	Kierunek	Funkcja
1	RX/TX+	wejściowy/wyjściowy	RS485 wysyłanie/odbiór „+”
2	RX/TX-	wejściowy/wyjściowy	RS485 wysyłanie/odbiór „-”
3	CTS	wejściowy	Clear to Send
4	RCS	wyjściowy	Request to Send
5	NC	-	-
6	0V	-	sygnal wzorcowy
7	RXD	wejściowy	RS232 Receive Data
8	TXD	wyjściowy	RS232 Transmit Data

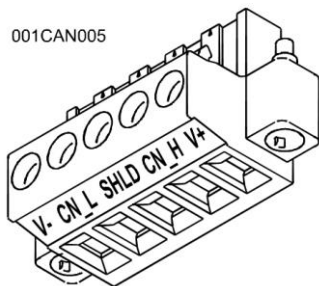
Port MJ2



Styk	Sygnal	Kierunek	Funkcja
1	RX+	wejściowy	RS485 sygnal RX+
2	RX-	wejściowy	RS485 sygnal RX-
3	TX+	wyjściowy	RS485 sygnal TX+
4	TX-	wyjściowy	RS485 sygnal TX-
5	NC	-	-
6	0V	-	sygnal wzorcowy
7	RXD	wejściowy	RS232 Receive Data
8	TXD	wyjściowy	RS232 Transmit Data

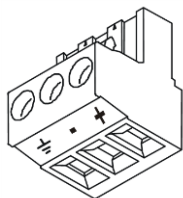
Port NET1 CAN

001CAN005



Styk	Sygnal	Kierunek	Funkcja
1	V-		zasilanie „-”
2	CN_L	wejściowy/wyjściowy	sygnal „-”
3	SHLD		ekran
4	CN_H	wejściowy/wyjściowy	sygnal „+”
5	V+		zasilanie „+”

Złącze zasilania



Styk	Sygnal	Funkcja
1	DCD	Uziemienie
2	0V	Masa zasilania
3	+24V	Zasilanie +24 V

HEXE220C114

- 24 wejścia dyskretne, 12/24 VDC.
- 16 wyjść dyskretnych, 0.5 A.
- 2 wejścia analogowe, 0 ÷ 10 VDC, 0 ÷ 20 mA, 4 ÷ 20 mA.
- Ekran 128 x 64 piksele.
- 20 klawiszy (klawisze funkcyjne i numeryczne).
- 2 porty RS232, RS485
- Port CAN z obsługą CsCAN, CANopen, DeviceNet oraz J1939
- Programowanie sterownika przy pomocy portu MJ1, MJ2, GSM, CsCAN lub Ethernet
- Rozbudowa przy pomocy SmartMod, SmartStix, SmartBlock, SmartRail
- Opcjonalne moduły komunikacyjne do sieci Ethernet, GSM, Profibus DP
- Port kart MicroSD
- Zasilanie 9 -30 VDV

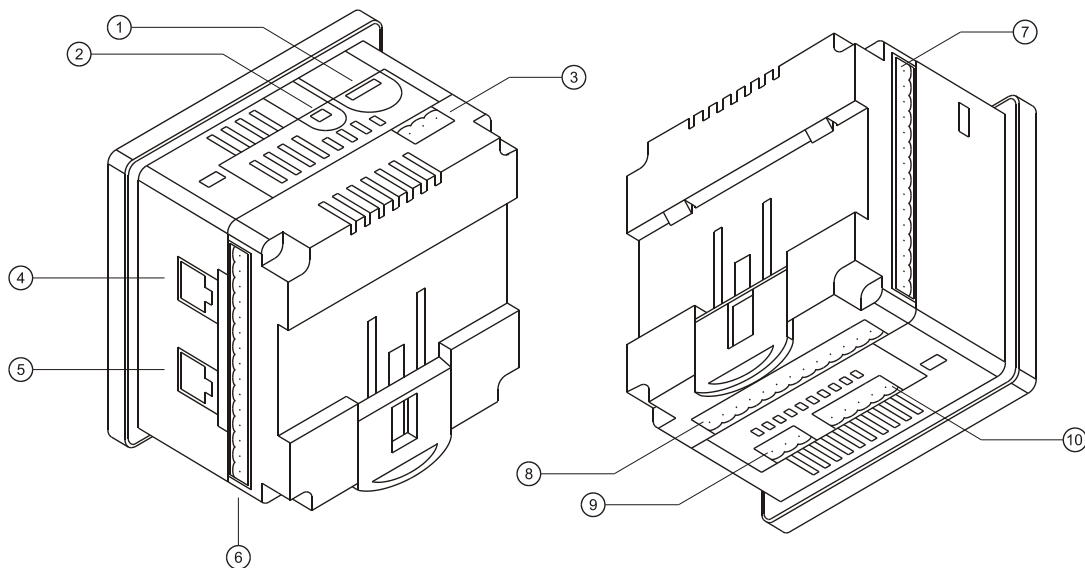
Jednostka HEXE220C114 (HE-XE114) integruje w sobie funkcję sterownika PLC i panelu operatorskiego HMI, wyposażona jest w 256K pamięci przeznaczoną na program, 24 wejścia dyskretnych, 16 wyjść dyskretnych i 2 wejścia analogowe. 4 wejścia dyskretne można skonfigurować tak, aby pracowały jako licznik wysokiej częstotliwości. Natomiast 2 wyjścia można skonfigurować tak, aby pracowały jako wyjścia PWM.

Jednostka wyposażona jest w graficzny, podświetlany ekran operatorski o rozmiarach 128 x 64 piksele, 20 klawiszy (w tym klawisze funkcyjne i numeryczne).

W sterownik wbudowany jest zegar czasu rzeczywistego, port kart MicroSD, port sieci CAN z obsługą CsCAN, CANopen, DeviceNet oraz J1939, a także dwa porty komunikacyjne RS232 i RS485 obsługujące protokoły:

- Allen Bradley DF1 - (Micrologix, PLC5, SLC500)
- Animatics - SmartMotor
- Baldor - Baldor Serial
- CTRTU
- Danfoss - VLT5000 Series
- ELMO - Simpliq MC Protocol
- Emerson - Control Techniques CTRTU
- Eurotherm - Eurotherm 590/590+
- Eurotherm - Eurotherm 635
- Flowmax - Flowmax 400i
- GE Automation&Controls- Series 90(SNP)
- Modbus RTU Master/Slave, GPS (NMEA)
- Horner - CsCAN
- IMO - G7
- Indramat - SIS
- KEB - KEB Combivert
- Mitsubishi- A Series, FX Series
- Omron - C Series
- PMControl - Ecmotor
- Siemens - PPI, USS
- Toshiba - ComputerLink, Tosvert
- Unitelway

Jednostka centralna umożliwia wykonywanie operacji zmiennoprzecinkowych, a także wykorzystanie procedur i regulatorów PID. Podtrzymywana bateryjnie pamięć RAM umożliwia przechowywanie programu sterującego, danych oraz aktualnego czasu. Szybkość wykonywania operacji logicznych wynosi 1.2 ms/kB.



- | | |
|---|---------------------|
| ① Port kart MicroSD | ⑥ Złącze J1 |
| ② Zworki do terminowania portów MJ1 i MJ2 | ⑦ Złącze J2 |
| ③ Złącze J4 | ⑧ Złącze J3 |
| ④ Port MJ2 | ⑨ Zasilanie |
| ⑤ Port MJ1 | ⑩ Port NET1 (CsCAN) |

PARAMETRY

Napięcie zasilające	10 ± 30 VDC
Pobór prądu (Standby)	135 mA dla 24 VDC
Pobór prądu (praca)	30 A dla 1ms przy 24 VDC
Waga	354.3 g
Temperatura pracy	-10÷60°C
Wilgotność	5 ± 95%
Wymiary (szerokość x wysokość x głębokość)	96x96x57.5 mm
Wymiary otworu montażowego	92x92 mm
Certyfikaty	CE, UL

Sterownik PLC

Ilość pamięci	256 kB
Czas cyklu	1.2 ms/kB pamięci programu
Języki programowania	IEC 61131-3 (LD, IL, FBD, SFC, ST)
Programowanie on-line	nie
Pamięć rejestrowa	9999
Pamięć bitowa	4096
Maksymalna ilość obsługiwanych sygnałów dyskretnych	2048 DI / 2048 DO
Maksymalna ilość obsługiwanych sygnałów analogowych	512 AI / 512 AO
Rozbudowa ilości obsługiwanych sygnałów I/O	Moduł rozszerzeń analogowych montowany na tylnej części urządzenia SmartMod I/O na sieci Modbus RTU SmartStix I/O, SmartBlock I/O, SmartRail I/O na sieci CsCAN

Panel HMI

Rozdzielczość ekranu	2.25", 128x64 piksele
Ilość obsługiwanych kolorów	Monochromatyczny, podświetlanie LED
Pamięć graficzna	1 MB
Maksymalna ilość ekranów	1024
Maksymalna ilość obiektów na ekranie	50
Klawiatura	19 klawiszy, klawiatura funkcyjna i alfanumeryczna

Porty komunikacyjne

Porty szeregowo	COM1 - RS232/422/485 COM2 - RS232/422/485
Port Ethernet	brak
Port CAN	brak
Port USB	brak
Port MicroSD	Tak, 2 GB
Opcjonalne porty komunikacyjne	Ethernet (Modbus RTU over TCP) - HEXEC Profibus DP - HEXPBS GSM/GPRS - HEGSM04ANT

Wejścia dyskretne

Ilość wejść	24 / (4 mogą pracować jako HSC)
Zacisk wspólny	1
Napięcie wejściowe	12/24 VDC
Max napięcie wejściowe	35 VDC
Impedancja wejściowa	10 kΩ
Prąd wejściowy	próg górny: 0.8 mA / -1.6 mA próg dolny: 0.3 mA / -2.1 mA
Maksymalny próg	8 VDC
Minimalny próg	3 VDC
Czas reakcji ON-OFF	1 ms
Czas reakcji OFF-ON	1 ms
Max częstotliwość HSC	10 kHz

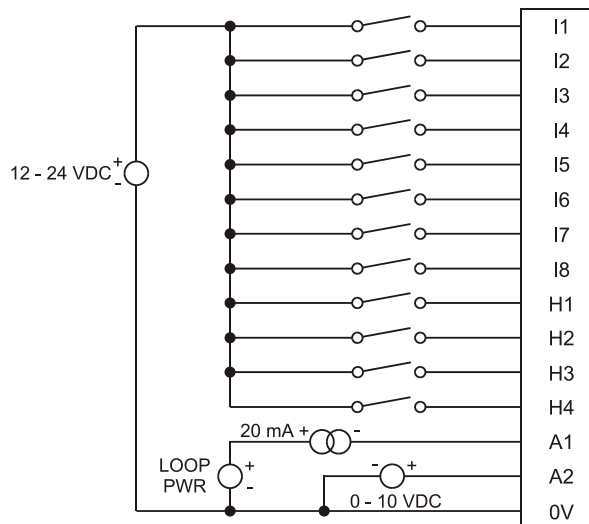
Wyjścia dyskretne

Ilość wyjść	16 / (2 mogą pracować jako PWM)
Zacisk wspólny	1

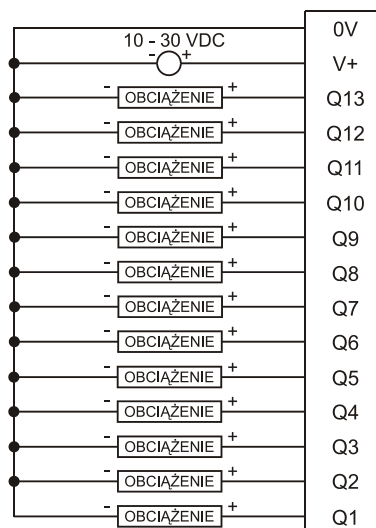
Typ wyjść	logika dodatnia
Zabezpieczenie wyjść	zabezpieczenia przed zwarciami
Maksymalny prąd wyjściowy na kanał	0.5 A
Maksymalny prąd całkowity	4 A stałe
Maksymalne napięcie wyjściowe	30 VDC
Minimalne napięcie wyjściowe	10 VDC
Maksymalny prąd rozruchowy	650 mA na kanał
Minimalne obciążenie	brak
Czas reakcji ON-OFF	1 ms
Czas reakcji OFF-ON	1 ms
Max częstotliwość PWM	10 kHz

Wejścia analogowe

Ilość wejść	2
Zakresy wejściowe	0 ÷ 10 VDC 0 ÷ 20 mA 4 ÷ 20 mA
Zakres napięć wejściowych	-0.5 ÷ 12 VDC
Impedancja wejściowa	tryb prądowy: 100 kΩ tryb napięciowy: 500 kΩ
Rozdzielczość	10 bitów
Pełna skala %AI	32000
Maksymalny prąd wsteczny	35 mA
Szybkość konwersji	raz na skan
Maksymalny błąd w temperaturze 25°C	1%
Maksymalny błąd w temperaturze innej niż 25°C	-

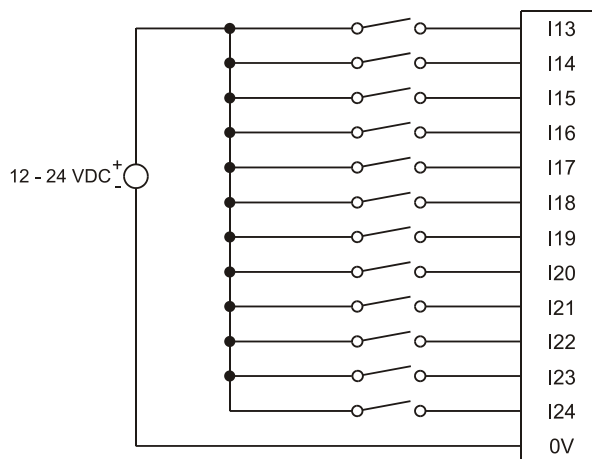
SCHEMATY PODŁĄCZEŃ

J1	
I1	IN1
I2	IN2
I3	IN3
I4	IN4
I5	IN5
I6	IN6
I7	IN7
I8	IN8
H1	HSC1/IN9
H2	HSC2/IN10
H3	HSC3/IN11
H4	HSC4/IN12
A1	Analog IN1
A2	Analog IN2
0V	Ground

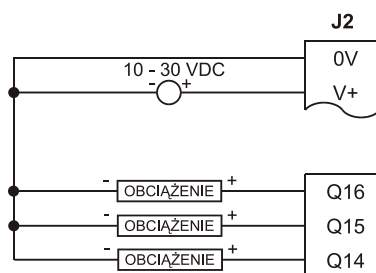


J2	
0V	Ground
V+	V+ *
Q13	OUT13
Q12	OUT12
Q11	OUT11
Q10	OUT10
Q9	OUT9
Q8	OUT8
Q7	OUT7
Q6	OUT6
Q5	OUT5
Q4	OUT4
Q3	OUT3
Q2	OUT2 / PWM2
Q1	OUT1 / PWM1

V+* Supply for Sourcing Outputs



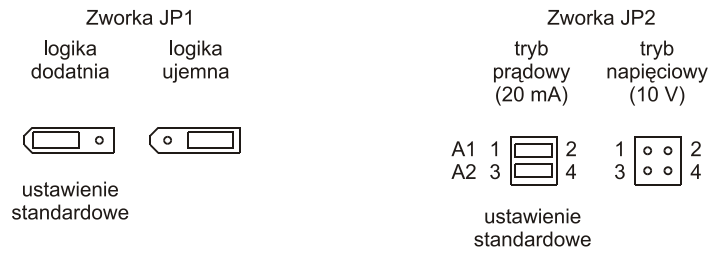
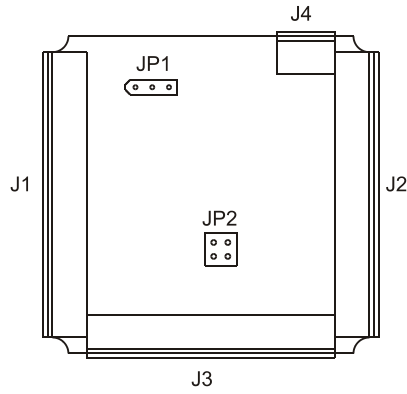
J3	
I13	IN13
I14	IN14
I15	IN15
I16	IN16
I17	IN17
I18	IN18
I19	IN19
I20	IN20
I21	IN21
I22	IN22
I23	IN23
I24	IN24
0V	Ground



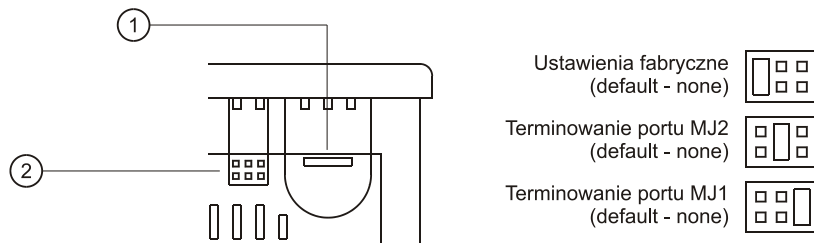
J4	
Q16	OUT16
Q15	OUT15
Q14	OUT14

ZWORKI

Po odkręceniu tylnej części obudowy, istnieje możliwość konfigurowania trybu pracy wejść dyskretnych (logika dodatnia lub ujemna) oraz analogowych (tryb prądowy lub napięciowy) przy pomocy zainstalowanych zworek.



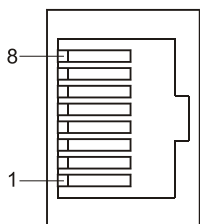
Przy pomocy zewnętrznej zworki możemy włączyć terminowanie portów komunikacyjnych MJ1 i MJ2.



- ① Port kart MicroSD
- ② Zworki do terminowania portów MJ1 i MJ2

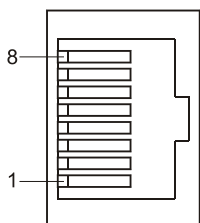
PORTY I POŁĄCZENIA

Port MJ1



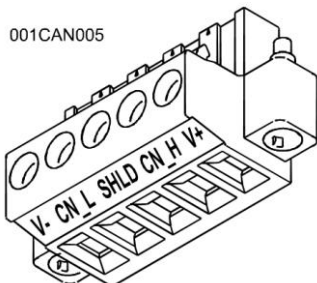
Styk	Sygnal	Kierunek	Funkcja
1	RX/TX+	wejściowy/wyjściowy	RS485 wysyłanie/odbiór „+”
2	RX/TX-	wejściowy/wyjściowy	RS485 wysyłanie/odbiór „-”
3	CTS	wejściowy	Clear to Send
4	RCS	wyjściowy	Request to Send
5	NC	-	-
6	0V	-	sygnal wzorcowy
7	RXD	wejściowy	RS232 Receive Data
8	TXD	wyjściowy	RS232 Transmit Data

Port MJ2



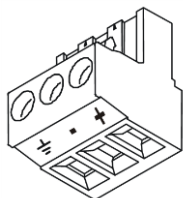
Styk	Sygnal	Kierunek	Funkcja
1	RX+	wejściowy	RS485 sygnal RX+
2	RX-	wejściowy	RS485 sygnal RX-
3	TX+	wyjściowy	RS485 sygnal TX+
4	TX-	wyjściowy	RS485 sygnal TX-
5	NC	-	-
6	0V	-	sygnal wzorcowy
7	RXD	wejściowy	RS232 Receive Data
8	TXD	wyjściowy	RS232 Transmit Data

Port NET1 CAN



Styk	Sygnal	Kierunek	Funkcja
1	V-		zasilanie „-”
2	CN_L	wejściowy/wyjściowy	sygnal „-”
3	SHLD		ekran
4	CN_H	wejściowy/wyjściowy	sygnal „+”
5	V+		zasilanie „+”

Złącze zasilania



Styk	Sygnal	Funkcja
1	DCD	Uziemienie
2	0V	Masa zasilania
3	+24V	Zasilanie +24 V

HEXE220C115

- 12 wejść dyskretnych, 12/24 VDC.
- 12 wyjść dyskretnych, 0.5 A.
- 2 wejścia analogowe, 0 ÷ 10 VDC, 0 ÷ 20 mA, 4 ÷ 20 mA, THM J, K, N, T, E, R, S, B, PT100.
- 2 wyjścia analogowe, 0 ÷ 10 VDC, 4 ÷ 20 mA.
- Ekran 128 x 64 piksele.
- 20 klawiszy (klawisze funkcyjne i numeryczne).
- 2 porty RS232, RS485
- Port CAN z obsługą CsCAN, CANopen, DeviceNet oraz J1939
- Programowanie sterownika przy pomocy portu MJ1, MJ2, GSM, CsCAN lub Ethernet
- Rozbudowa przy pomocy SmartMod, SmartStix, SmartBlock, SmartRail
- Opcjonalne moduły komunikacyjne do sieci Ethernet, GSM, Profibus DP
- Port kart MicroSD
- Zasilanie 9 -30 VDC

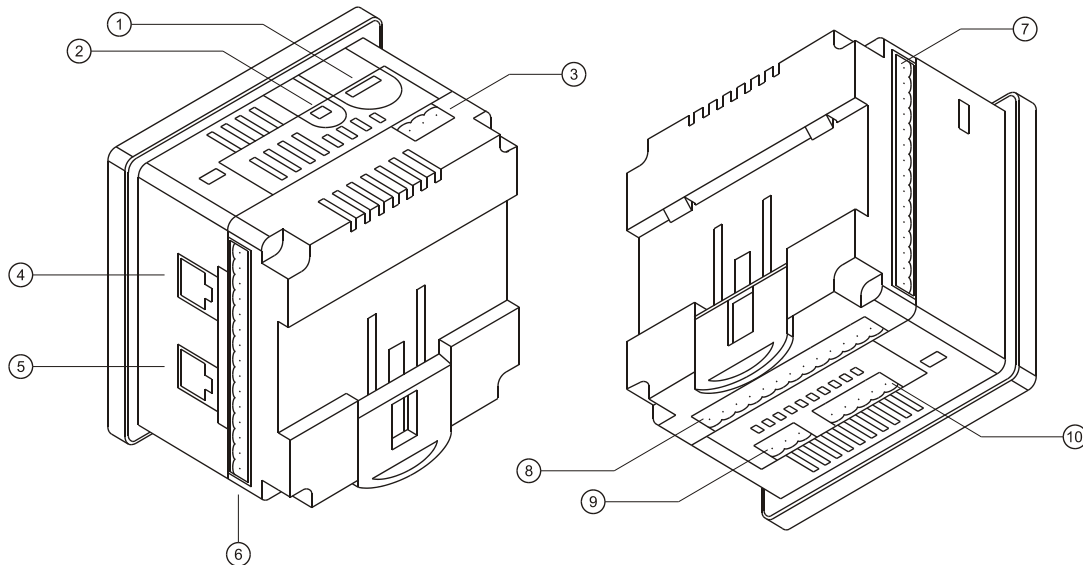
Jednostka HEXE220C115 (HE-XE115) integruje w sobie funkcję sterownika PLC i panelu operatorskiego HMI, wyposażona jest w 256K pamięci przeznaczoną na program, 12 wejść dyskretnych, 12 wyjść dyskretnych, 2 wejścia analogowe i 2 wyjścia analogowe. 4 wejścia dyskretne można skonfigurować tak, aby pracowały jako licznik wysokiej częstotliwości. Natomiast 2 wyjścia można skonfigurować tak, aby pracowały jako wyjścia PWM.

Jednostka wyposażona jest w graficzny, podświetlany ekran operatorski o rozmiarach 128 x 64 piksele, 20 klawiszy (w tym klawisze funkcyjne i numeryczne).

W sterownik wbudowany jest zegar czasu rzeczywistego, port kart MicroSD, port sieci CAN z obsługą CsCAN, CANopen, DeviceNet oraz J1939, a także dwa porty komunikacyjne RS232 i RS485 obsługujące protokoły:

- Allen Bradley DF1 - (Micrologix, PLC5, SLC500)
- Animatics - SmartMotor
- Baldor - Baldor Serial
- CTRTU
- Danfoss - VLT5000 Series
- ELMO - Simliq MC Protocol
- Emerson - Control Techniques CTRTU
- Eurotherm - Eurotherm 590/590+
- Eurotherm - Eurotherm 635
- Flowmax - Flowmax 400i
- GE Automation&Controls- Series 90(SNP)
- Modbus RTU Master/Slave, GPS (NMEA)
- Horner - CsCAN
- IMO - G7
- Indramat - SIS
- KEB - KEB Combivert
- Mitsubishi- A Series, FX Series
- Omron - C Series
- PMControl - ECMotor
- Siemens - PPI, USS
- Toshiba - ComputerLink, Tosvert
- Unitelway

Jednostka centralna umożliwia wykonywanie operacji zmiennoprzecinkowych, a także wykorzystanie procedur i regulatorów PID. Podtrzymywana bateryjnie pamięć RAM umożliwia przechowywanie programu sterującego, danych oraz aktualnego czasu. Szybkość wykonywania operacji logicznych wynosi 1.2 ms/kB.



- | | |
|---|---------------------|
| ① Port kart MicroSD | ⑥ Złącze J1 |
| ② Zworki do terminowania portów MJ1 i MJ2 | ⑦ Złącze J2 |
| ③ Złącze J4 | ⑧ Złącze J3 |
| ④ Port MJ2 | ⑨ Zasilanie |
| ⑤ Port MJ1 | ⑩ Port NET1 (CsCAN) |

PARAMETRY

Napięcie zasilające	10 ± 30 VDC
Pobór prądu (Standby)	135 mA dla 24 VDC
Pobór prądu (praca)	30 A dla 1ms przy 24 VDC
Waga	354.3 g
Temperatura pracy	-10÷60°C
Wilgotność	5 ± 95%
Wymiary (szerokość x wysokość x głębokość)	96x96x57.5 mm
Wymiary otworu montażowego	92x92 mm
Certyfikaty	CE, UL

Sterownik PLC

Ilość pamięci	256 kB
Czas cyklu	1.2 ms/kB pamięci programu
Języki programowania	IEC 61131-3 (LD, IL, FBD, SFC, ST)
Programowanie on-line	nie
Pamięć rejestrowa	9999
Pamięć bitowa	4096
Maksymalna ilość obsługiwanych sygnałów dyskretnych	2048 DI / 2048 DO
Maksymalna ilość obsługiwanych sygnałów analogowych	512 AI / 512 AO
Rozbudowa ilości obsługiwanych sygnałów I/O	Moduł rozszerzeń analogowych montowany na tylnej części urządzenia SmartMod I/O na sieci Modbus RTU SmartStix I/O, SmartBlock I/O, SmartRail I/O na sieci CsCAN

Panel HMI

Rozdzielczość ekranu	2.25", 128x64 piksele
Ilość obsługiwanych kolorów	Monochromatyczny, podświetlanie LED
Pamięć graficzna	1 MB
Maksymalna ilość ekranów	1024
Maksymalna ilość obiektów na ekranie	50
Klawiatura	19 klawiszy, klawiatura funkcyjna i alfanumeryczna

Porty komunikacyjne

Porty szeregowo	COM1 - RS232/422/485 COM2 - RS232/422/485
Port Ethernet	brak
Port CAN	tak
Port USB	brak
Port MicroSD	Tak, 2 GB
Opcjonalne porty komunikacyjne	Ethernet (Modbus RTU over TCP) - HEXEC Profibus DP - HEXPBS GSM/GPRS - HEGSM04ANT

Wejścia dyskretne

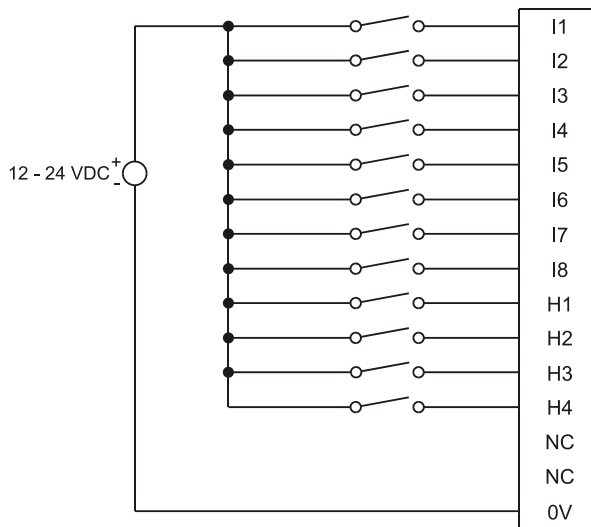
Ilość wejść	12 / (4 mogą pracować jako HSC)
Zacisk wspólny	1
Napięcie wejściowe	12/24 VDC
Maksymalne napięcie wejściowe	35 VDC
Impedancja wejściowa	10 kΩ
Prąd wejściowy	próg górny: 0.8 mA / -1.6 mA próg dolny: 0.3 mA / -2.1mA
Maksymalny próg	8 VDC
Minimalny próg	3 VDC
Czas reakcji ON-OFF	1 ms
Czas reakcji OFF-ON	1 ms
Maksymalna częstotliwość HSC	10 kHz

Wyjścia dyskretne

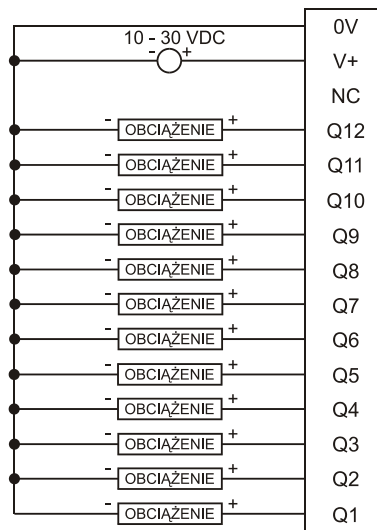
Ilość wyjść	12 / (2 mogą pracować jako PWM)
Zacisk wspólny	1

Typ wyjść	logika dodatnia
Zabezpieczenie wyjść	zabezpieczenie przed zwarciami
Maksymalny prąd wyjściowy na kanał	0,5 A
Maksymalny prąd całkowity	4 A stałe
Maksymalne napięcie wyjściowe	30 VDC
Minimalne napięcie wyjściowe	10 VDC
Maksymalny prąd rozruchowy	650 mA na kanał
Minimalny obciążenie	brak
Czas reakcji ON-OFF	1 ms
Czas reakcji OFF-ON	1 ms
Maksymalna częstotliwość PWM	10 kHz
Wejścia analogowe	
Ilość wejść	2
Zakresy wejściowe	0 ÷ 10 VDC 0 ÷ 20 mA 4 ÷ 20 mA
Wejścia oporowe	RTD PT100
Wejścia termoparowe	J, K, N, T, E, R, S, B
Zakres napięć wejściowych	10 VDC: -0.5 ÷ 15 VDC 20 mA: -0.6 ÷ 6 VDC RTD/T/C: ±24 VDC
Impedancja wejściowa	tryb prądowy: 100 kΩ tryb napięciowy: 500 kΩ
Rozdzielczość	14 bitów
Pełna skala %AI	32000
Maksymalny prąd wsteczny	35 mA
Szybkość konwersji	raz na skan
Maksymalny błąd w temperaturze 25°C	0.1%
Maksymalny błąd w temperaturze innej niż 25°C	-
Wyjścia analogowe	
Ilość wyjść	2
Zakresy wyjściowe	0 ÷ 10 VDC 4 ÷ 20 mA
Rozdzielczość	12 bitów
Odświeżanie	raz na skan
Minimalne obciążenie przy 10 V	5 kΩ
Maksymalne obciążenie przy 20 mA	500 kΩ
Maksymalny błąd w temperaturze 25°C	0.1%
Maksymalny błąd w temperaturze innej niż 25°C	0.01% / C

SCHEMATY PODŁĄCZEŃ

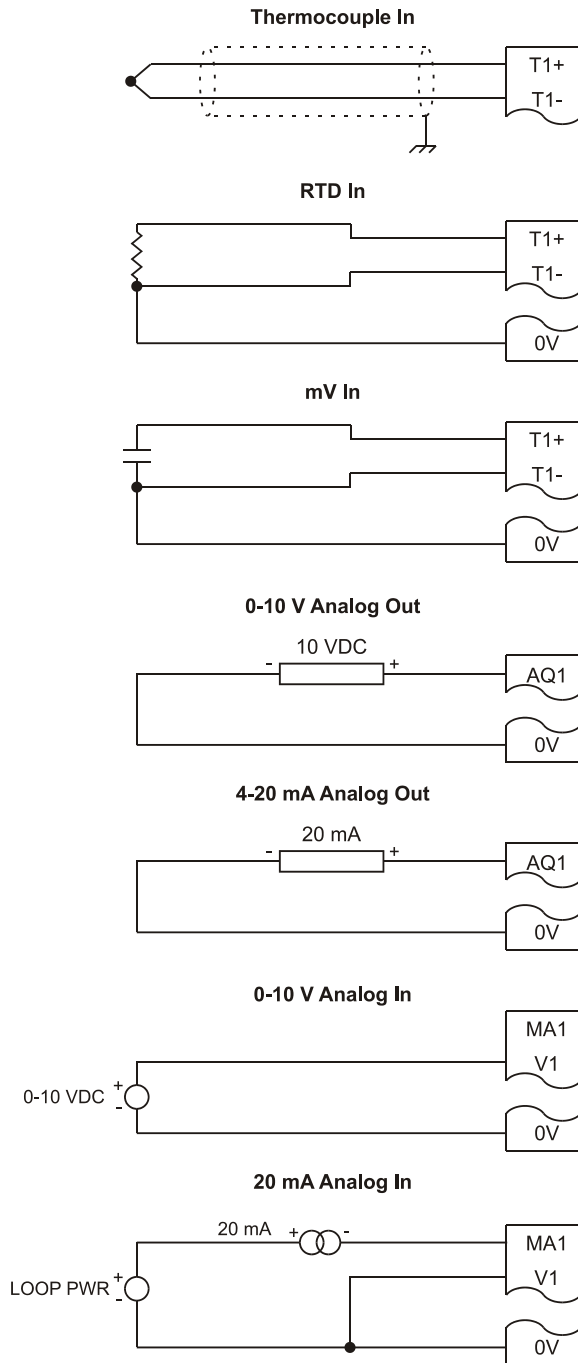


J1	
I1	IN1
I2	IN2
I3	IN3
I4	IN4
I5	IN5
I6	IN6
I7	IN7
I8	IN8
H1	HSC1/IN9
H2	HSC2/IN10
H3	HSC3/IN11
H4	HSC4/IN12
NC	Nie podłączony
NC	Nie podłączony
0V	Ground



J2	
0V	Ground
V+	V+ *
NC	Nie podłączony
Q12	OUT12
Q11	OUT11
Q10	OUT10
Q9	OUT9
Q8	OUT8
Q7	OUT7
Q6	OUT6
Q5	OUT5
Q4	OUT4
Q3	OUT3
Q2	OUT2 / PWM2
Q1	OUT1 / PWM1

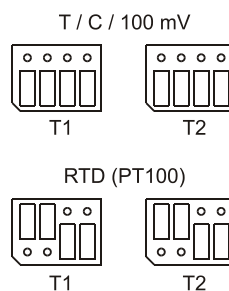
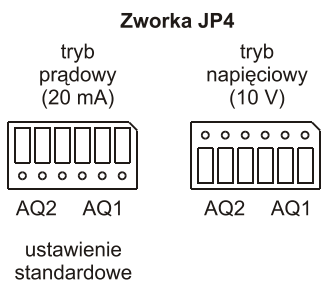
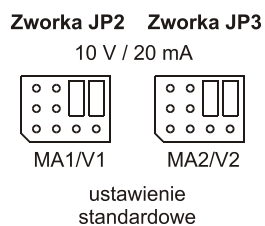
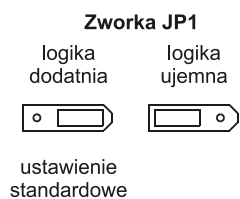
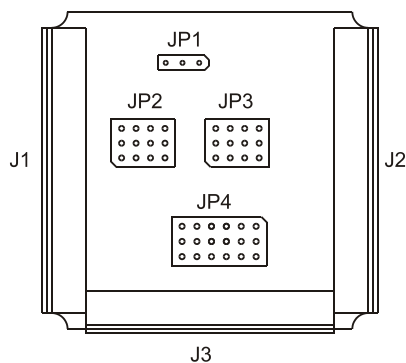
V+* Supply for Sourcing Outputs



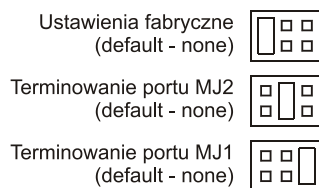
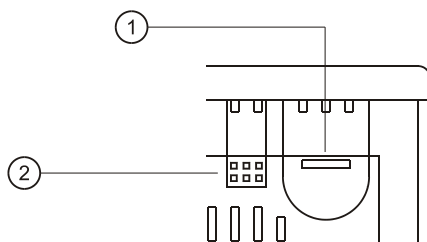
J3	
T1+	T/C / RTD IN1+ / 100mV+
T1-	T/C / RTD IN1- / 100mV-
T2+	T/C / RTD IN2+ / 100mV+
T2-	T/C / RTD IN2- / 100mV-
AQ1	10V / 20 mA OUT1
AQ2	10V / 20 mA OUT2
0V	Ground
MA1	20 mA IN1
V1	10 V IN1
0V	Ground
MA2	20 mA IN2
V2	10 V IN2
0V	Ground

ZWORKI

Po odkręceniu tylnej części obudowy, istnieje możliwość konfigurowania trybu pracy wejść dyskretnych (logika dodatnia lub ujemna) oraz analogowych (tryb prądowy, napięciowy, termoparowy, rezystancyjny) przy pomocy zainstalowanych zworek.



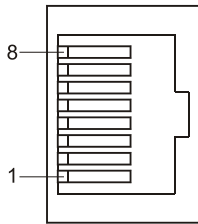
Przy pomocy zewnętrznej zworki możemy włączyć terminowanie portów komunikacyjnych MJ1 i MJ2.



- ① Port kart MicroSD
- ② Zworki do terminowania portów MJ1 i MJ2

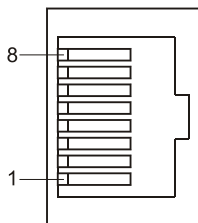
PORTY I POŁĄCZENIA

Port MJ1



Styk	Sygnal	Kierunek	Funkcja
1	RX/TX+	wejściowy/wyjściowy	RS485 wysyłanie/odbiór „+”
2	RX/TX-	wejściowy/wyjściowy	RS485 wysyłanie/odbiór „-”
3	CTS	wejściowy	Clear to Send
4	RCS	wyjściowy	Request to Send
5	NC	-	-
6	0V	-	sygnał wzorcowy
7	RXD	wejściowy	RS232 Receive Data
8	TXD	wyjściowy	RS232 Transmit Data

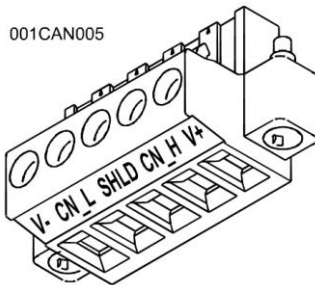
Port MJ2



Styk	Sygnal	Kierunek	Funkcja
1	RX+	wejściowy	RS485 sygnał RX+
2	RX-	wejściowy	RS485 sygnał RX-
3	TX+	wyjściowy	RS485 sygnał TX+
4	TX-	wyjściowy	RS485 sygnał TX-
5	NC	-	-
6	0V	-	sygnał wzorcowy
7	RXD	wejściowy	RS232 Receive Data
8	TXD	wyjściowy	RS232 Transmit Data

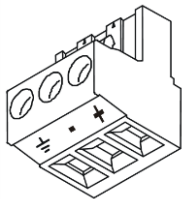
Port NET1 CAN

001CAN005



Styk	Sygnal	Kierunek	Funkcja
1	V-		zasilanie „-”
2	CN_L	wejściowy/wyjściowy	sygnał „-”
3	SHLD		ekran
4	CN_H	wejściowy/wyjściowy	sygnał „+”
5	V+		zasilanie „+”

Złącze zasilania



Styk	Sygnal	Funkcja
1	DCD	Uziemienie
2	0V	Masa zasilania
3	+24V	Zasilanie +24 V

HEXE220C116

- 12 wejść dyskretnych 12/24 VDC
- 12 wyjść dyskretnych 0.5 A
- 6 wejść analogowych 0 ÷ 10 VDC, 0 ÷ 20 mA, 4 ÷ 20 mA, RTD, termopara
- 4 wyjścia analogowe 0 ÷ 10 VDC, 0 ÷ 20 mA,
- Ekran 128 x 64 piksele.
- 20 klawiszy (klawisze funkcyjne i numeryczne).
- 2 porty RS232, RS485
- Port CAN z obsługą CsCAN, CANopen, DeviceNet oraz J1939
- Programowanie sterownika przy pomocy portu MJ1, MJ2, CAN, GSM lub Ethernet
- Rozbudowa przy pomocy SmartMod, SmartStix, SmartBlock, SmartRail
- Opcjonalne moduły komunikacyjne do sieci Ethernet, GSM, Profibus DP
- Port kart MicroSD
- Zasilanie 9 - 30 VDC

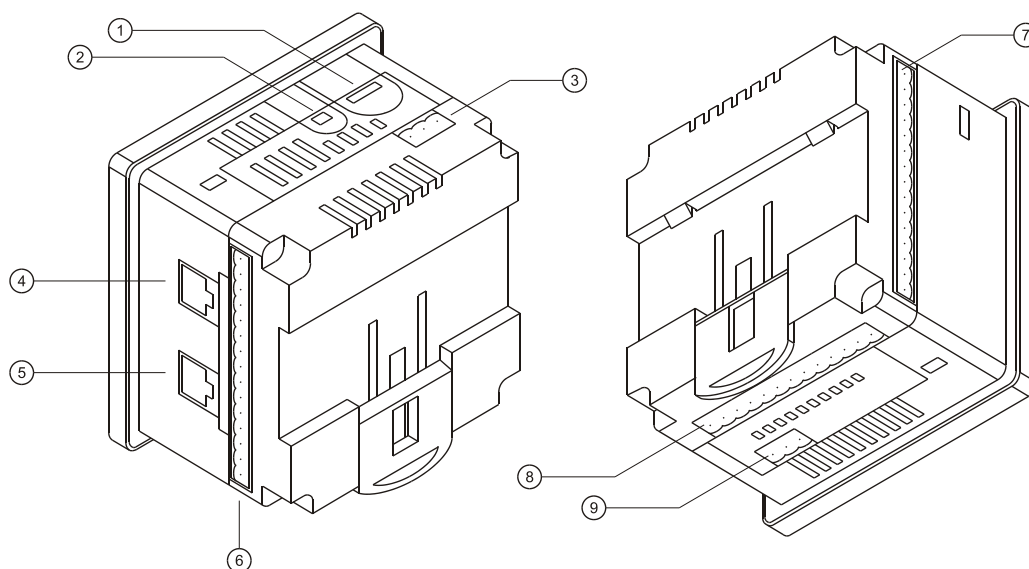
Jednostka HEXE220C116 (HE-XE116) integruje w sobie funkcję sterownika PLC i panelu operatorskiego HMI, wyposażona jest w 256 K pamięci przez4aczonej na program, 12 wejść dyskretnych, 12 wyjść dyskretnych, 6 wejść analogowych i 2 wyjścia analogowe. 4 wejścia dyskretne można skonfigurować tak, aby pracowały jako licznik wysokiej częstotliwości. Natomiast 2 wyjścia można skonfigurować tak, aby pracowały jako wyjścia PWM.

Jednostka wyposażona jest w graficzny, podświetlany ekran operatorski o rozmiarach 128 x 64 piksele, 20 klawiszy (w tym klawisze funkcyjne i numeryczne).

W sterownik wbudowany jest zegar czasu rzeczywistego, port kart MicroSD, port sieci CAN z obsługą CsCAN, CANopen, DeviceNet oraz J1939, a także dwa porty komunikacyjne RS232 i RS485 obsługujące protokoły:

- Allen Bradley DF1 - (Micrologix, PLC5, SLC500)
- Animatics - SmartMotor
- Baldor - Baldor Serial
- CTRTU
- Danfoss - VLT5000 Series
- ELMO - Simpliq MC Protocol
- Emerson - Control Techniques CTRTU
- Eurotherm - Eurotherm 590/590+
- Eurotherm - Eurotherm 635
- Flowmax - Flowmax 400i
- GE Automation&Controls- Series 90(SNP)
- Modbus RTU Master/Slave, GPS (NMEA)
- Horner - CsCAN
- IMO - G7
- Indramat - SIS
- KEB - KEB Combivert
- Mitsubishi- A Series, FX Series
- Omron - C Series
- PMControl - Ecmotor
- Siemens - PPI, USS
- Toshiba - ComputerLink, Tosvert
- Unitelway

Jednostka centralna umożliwia wykonywanie operacji zmiennoprzecinkowych, a także wykorzystanie procedur i regulatorów PID. Podtrzymywana bateryjnie pamięć RAM umożliwia przechowywanie programu sterującego, danych oraz aktualnego czasu. Szybkość wykonywania operacji logicznych wynosi 1.2 ms/kB.



- | | |
|---|-------------|
| ① Port kart MicroSD | ⑥ Złącze J1 |
| ② Zworki do terminowania portów MJ1 i MJ2 | ⑦ Złącze J2 |
| ③ Złącze J4 | ⑧ Złącze J3 |
| ④ Port MJ2 | ⑨ Zasilanie |
| ⑤ Port MJ1 | |

PARAMETRY**Parametry ogólne**

Napięcie zasilające	10 ÷ 30 VDC
Pobór prądu (praca)	135 mA dla 24 VDC
Pobór prądu (rozruchowy)	30 A dla 1ms przy 24 VDC
Waga	340 g
Temperatura pracy	-10 ÷ 60°C
Wilgotność	5 ÷ 95%
Wymiary (szerokość x wysokość x głębokość)	96x96x57.5 mm
Wymiary otworu montażowego	92x92 mm
Zabezpieczenie frontu panelu HMI	IP65
Certyfikaty	CE, UL, US

Sterownik PLC

Ilość pamięci	256 kB
Czas cyklu	1.2 ms/kB pamięci programu
Języki programowania	IEC 61131-3 (LD, IL, FBD, SFC, ST)
Programowanie on-line	nie
Pamięć rejestrowa	9999
Pamięć bitowa	4096
Maksymalna ilość obsługiwanych sygnałów dyskretnych	2048 DI / 2048 DO
Maksymalna ilość obsługiwanych sygnałów analogowych	512 AI / 512 AO
Rozbudowa ilości obsługiwanych sygnałów I/O	Moduł rozszerzeń analogowych montowany na tylnej części urządzenia SmartMod I/O na sieci Modbus RTU SmartStix I/O, SmartBlock I/O, SmartRail I/O na sieci CsCAN

Panel HMI

Rozdzielczość ekranu	2.25", 128x64 piksele
Ilość obsługiwanych kolorów	Monochromatyczny, podświetlanie LED
Pamięć graficzna	1 MB
Maksymalna ilość ekranów	1024
Maksymalna ilość obiektów na ekranie	50
Klawiatura	19 klawiszy, klawiatura funkcyjna i alfanumeryczna

Porty komunikacyjne

Porty szeregowo	COM1 - RS232/422/485 COM2 - RS232/422/485
Port Ethernet	brak
Port CAN	brak
Port USB	brak
Port MicroSD	Tak, 2 GB
Opcjonalne porty komunikacyjne	Ethernet (Modbus RTU over TCP) - HEXEC Profibus DP - HEXPBS GSM/GPRS - HEGSM04ANT

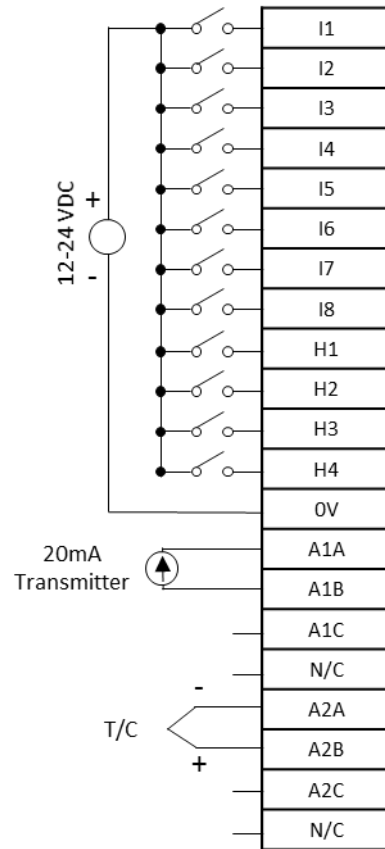
Wejścia dyskretne

Ilość wejść	12 / (4 mogą pracować jako HSC)
Zacisk wspólny	1
Napięcie wejściowe	12/24 VDC
Maksymalne napięcie wejściowe	35 VDC
Impedancja wejściowa	10 kΩ
Prąd wejściowy	próg górny: 0.8 mA / -1.6 mA próg dolny: 0.3 mA / -2.1 mA
Maksymalny próg	8 VDC
Minimalny próg	3 VDC
Czas reakcji ON-OFF	1 ms
Czas reakcji OFF-ON	1 ms
Max częstotliwość HSC	10 kHz

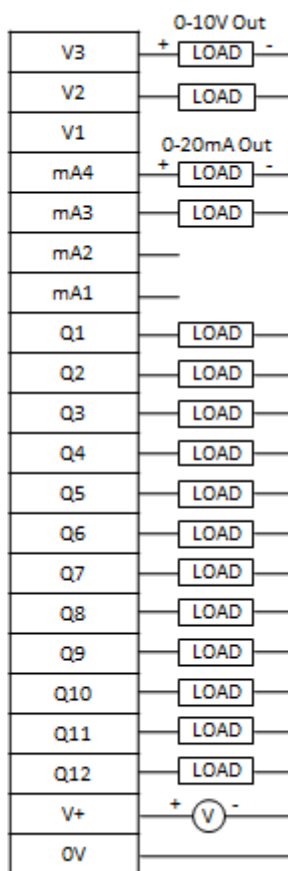
Wyjścia dyskretne	
Ilość wyjść	12 / (2 mogą pracować jako PWM)
Zacisk wspólny	1
Typ wyjść	logika dodatnia
Zabezpieczenie wyjść	zabezpieczenie przed zwarcie
Maksymalny prąd wyjściowy na kanał	0.5 A
Maksymalny prąd całkowity	4 A stałe
Maksymalne napięcie wyjściowe	30 VDC
Minimalne napięcie wyjściowe	10 VDC
Maksymalny prąd rozruchowy	650 mA na kanał
Minimalne obciążenie	brak
Czas reakcji ON – OFF	1 ms
Czas reakcji OFF-ON	1 ms
Max częstotliwość PWM	200 kHz
Wejścia analogowe	
Ilość wejść	6
Tryb pracy	Prądowy, napięciowy, termoparowy, rezystancyjny
Zakresy wejściowe	0 ÷ 60 mV 0 ÷ 10 VDC 0 ÷ 20 mA 4 ÷ 20 mA
Wejścia rezystancyjne (oporowe)	RTD PT100, PT1000
Wejścia termoparowe	J, K, N, T, E, R, S, B
Bezpieczne napięcia wejściowe	10 VDC: -0.5 V to +12 V 20 mA: -0.5 V to +6 V RTD / T/C: ±24 VDC
Impedancja wejściowa	tryb prądowy: 100 kΩ tryb napięciowy: 500 kΩ
Rozdzielczość	14 bitów dla trybu prądowego i napięciowego 10V, 20mA, 100mV: 17 bitów dla trybu termoparowego i rezystancyjnego
Pełna skala %AI	32 000
Maksymalny prąd wsteczny	35 mA
Szybkość konwersji kanałów	10V, 20mA, 100mV: 30 razy/sek RTD, Termopara: 7.5 razy/sek
Czas konwersji na kanał	Minimalny czas konwersji dla wszystkich kanałów – 150mS
Maksymalny błąd w temperaturze 25 C	*4 ÷ 20 mA ±0.15% *0 ÷ 20 mA ±0.10% *0 ÷ 10 VDC ±0.15% RTD (PT100) ±0.15% 0 ÷ 100 mV ±0.05%
Maksymalny błąd dla termopary	±0.2% (±0.2% poniżej 100°C)
Maksymalny błąd przy temperaturze innej niż 25 C	-
Wyjścia analogowe	
Ilość wyjść	4
Zakresy wyjściowe	0 ÷ 10 VDC, 0 ÷ 20 mA 4 ÷ 20 mA
Rozdzielczość	14 bitów
Odświeżanie	Raz na skan
Minimalne obciążenie przy 10 V	1 kΩ
Maksymalne obciążenie przy 20 mA	500 Ω
Maksymalny błąd w temperaturze 25°C	0.1 %
Dodatkowy błąd pomiarowy dla temperatury różnej od 25°C	0.0126%/°C

SCHEMATY PODŁĄCZEŃ

Terminal J1 Pomarańczowy		Opis sygnału
J1A	I1	V IN1
	I2	V IN2
	I3	V IN3
	I4	V IN4
	I5	V IN5
	I6	V IN6
	I7	V IN7
	I8	V IN8
	H1	HSC1 / V IN9
	H2	HSC2 / V IN10
	H3	HSC3 / V IN11
	H4	HSC4 / V IN12
J1B	0V	Common
	A1A	Uniwer. AI 1 pin 1
	A1B	Uniwer. AI 1 pin 2
	A1C	Uniwer. AI 1 pin 3
	N/C	Niepodłączony
	A2A	Uniwer. AI 2 pin 1
	A2B	Uniwer. AI 2 pin 2
	A2C	Uniwer. AI 2 pin 3
	N/C	Niepodłączony

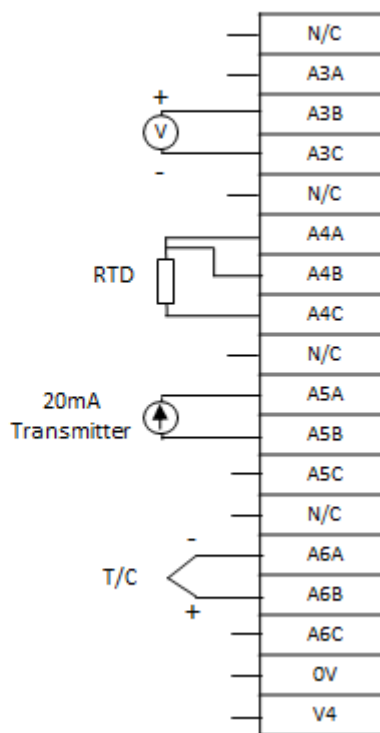


Terminal J2 czarny		opis sygnału
2A	V3	V OUT3
	V2	V OUT2
	V1	V OUT1
	mA4	mA OUT4
	mA3	mA OUT3
	mA2	mA OUT2
	mA1	mA OUT1
	Q1	OUT1 / PWM1
2B	Q2	OUT2 / PWM2
	Q3	OUT3
	Q4	OUT4
	Q5	OUT5
	Q6	OUT6
	Q7	OUT7
	Q8	OUT8
	Q9	OUT9
	Q10	OUT10
	Q11	OUT11
	Q12	OUT12
	V+	V External +
	0V	Common

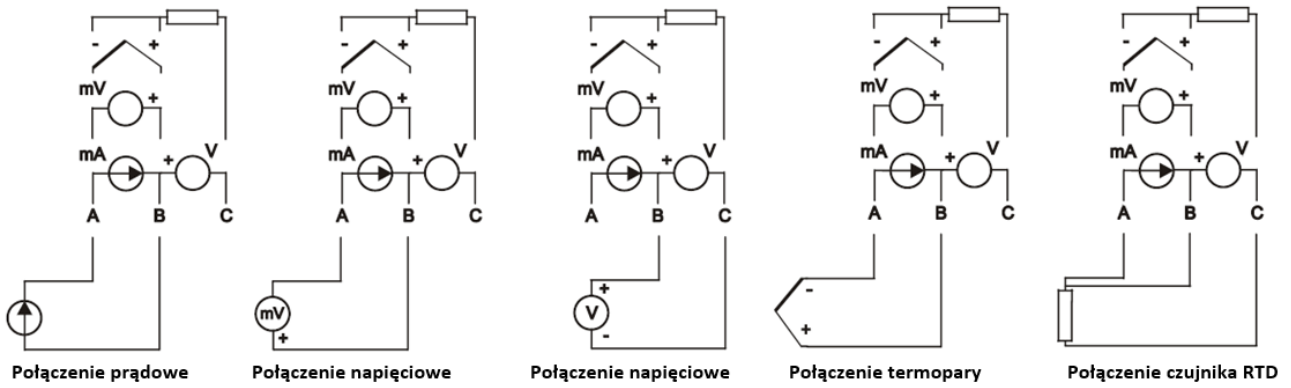


Obydwa wyjścia mA i V są aktywne dla każdego kanału wyjściowego, jednak tylko skonfigurowany typ wyjścia jest kalibrowany (maksymalnie 4 kanały jednocześnie)

Terminal J3 czarny		opis sygnału	
J3A	N/C	Niepodłączony	
	A3A	Uniwer. AI 3 pin 1	
	A3B	Uniwer. AI 3 pin 2	
	A3C	Uniwer. AI 3 pin 3	
	N/C	Niepodłączony	
	A4A	Uniwer. AI 4 pin 1	
	A4B	Uniwer. AI 4 pin 2	
	A4C	Uniwer. AI 4 pin 3	
	N/C	Niepodłączony	
	J3B	A5A	Uniwer. AI 5 pin 1
		A5B	Uniwer. AI 5 pin 2
		A5C	Uniwer. AI 5 pin 3
N/C		Niepodłączony	
A6A		Uniwer. AI 6 pin 1	
A6B		Uniwer. AI 6 pin 2	
A6C		Uniwer. AI 6 pin 3	
0V		Common	
V4	V OUT4		

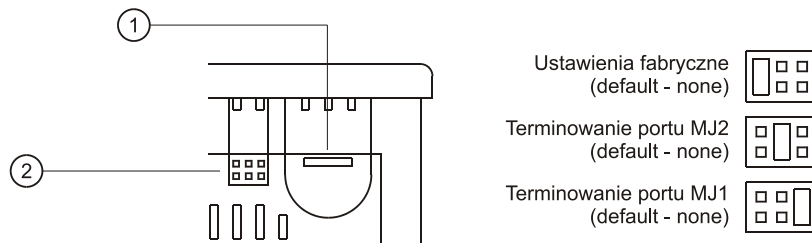


Przykład okablowania wejścia uniwersalnego



ZWORKI

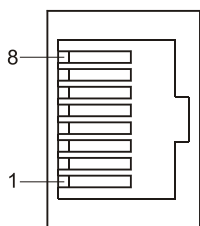
Przy pomocy zewnętrznej zworki możemy włączyć terminowanie portów komunikacyjnych MJ1 i MJ2.



- ① Port kart MicroSD
- ② Zworki do terminowania portów MJ1 i MJ2

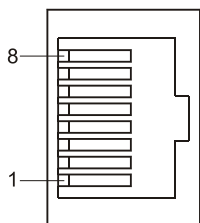
PORTY I POŁĄCZENIA

Port MJ1



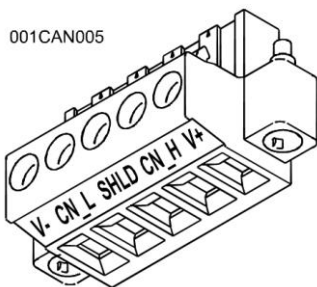
Styk	Sygnal	Kierunek	Funkcja
1	RX/TX+	wejściowy/wyjściowy	RS485 wysyłanie/odbiór „+”
2	RX/TX-	wejściowy/wyjściowy	RS485 wysyłanie/odbiór „-”
3	CTS	wejściowy	Clear to Send
4	RCS	wyjściowy	Request to Send
5	NC	-	-
6	0V	-	sygnal wzorcowy
7	RXD	wejściowy	RS232 Receive Data
8	TXD	wyjściowy	RS232 Transmit Data

Port MJ2



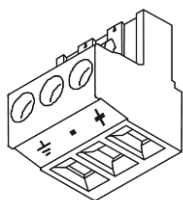
Styk	Sygnal	Kierunek	Funkcja
1	RX+	wejściowy	RS485 sygnal RX+
2	RX-	wejściowy	RS485 sygnal RX-
3	TX+	wyjściowy	RS485 sygnal TX+
4	TX-	wyjściowy	RS485 sygnal TX-
5	NC	-	-
6	0V	-	sygnal wzorcowy
7	RXD	wejściowy	RS232 Receive Data
8	TXD	wyjściowy	RS232 Transmit Data

Port NET1 CAN



Styk	Sygnal	Kierunek	Funkcja
1	V-		zasilanie „-”
2	CN_L	wejściowy/wyjściowy	sygnal „-”
3	SHLD		ekran
4	CN_H	wejściowy/wyjściowy	sygnal „+”
5	V+		zasilanie „+”

Złącze zasilania



Styk	Sygnal	Funkcja
1	DCD	Uziemienie
2	0V	Masa zasilania
3	+24V	Zasilanie +24 V